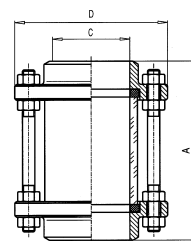


5.000 Wziernik S-S

Schaulaterne S-S sight-glass

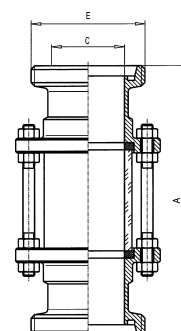
DN	A	B	C	D	E
10	88		10	45	
15	88		16	55	
20	88		20	59	
25	98		26	78	
32	104		32	81	
40	112		38	87	
50	112		50	99	
65	127		66	118	
80	135		81	129	
100	169		100	150	
125	202		125	180	
150	216		150	180	



5.010 Wziernik G-G

Schaulaterne G-G sight-glass

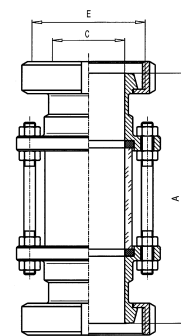
DN	A	B	C	D	E
10	130		10		Rd 28x1/8"
15	130		16		Rd 34x1/8"
20	136		20		Rd 44x1/6"
25	156		26		Rd 52x1/6"
32	168		32		Rd 58x1/6"
40	178		38		Rd 65x1/6"
50	182		50		Rd 78x1/6"
65	207		66		Rd 95x1/6"
80	225		81		Rd 110x1/4"
100	277		100		Rd 130x1/4"
125	294		125		Rd 160x1/4"
150	316		150		Rd 190x1/4"



5.020 Wziernik N-N

Schaulaterne KM-KM sight-glass

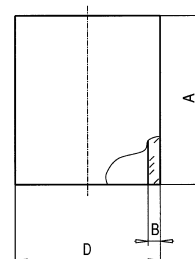
DN	A	B	C	D	E
10	122		10		Rd 28x1/8"
15	122		16		Rd 34x1/8"
20	124		20		Rd 44x1/6"
25	142		26		Rd 52x1/6"
32	154		32		Rd 58x1/6"
40	164		38		Rd 65x1/6"
50	168		50		Rd 78x1/6"
65	191		66		Rd 95x1/6"
80	209		81		Rd 110x1/4"
100	257		100		Rd 130x1/4"
125	270		125		Rd 160x1/4"
150	290		150		Rd 190x1/4"



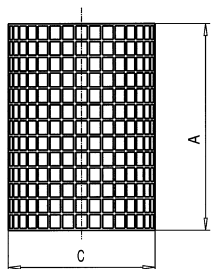
5.021 Cylinder szklany wziernika

Glaszylinder für Schaulaterne glass

DN	A	B	C	D	E
10	60	2.5		15	10 bar
15	60	2.5		22	10 bar
20	60	3		26	10 bar
25	70	3		32	10 bar
32	70	3	250° C	40	10 bar
40	70	5		50	10 bar
50	70	5		60	10 bar
65	85	5		75	10 bar
80	85	5		90	8 bar
100	115	5		110	8 bar
125	160	7		140	7 bar
150	170	7		170	7 bar



5 ARMATURA UZUPEŁNIAJĄCA



Edelstahllochblech 10x10x1.5

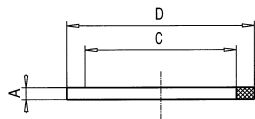
5.022 Ostona wziernika

Schutzgitter für Schaulaterne mean screen

DN	A	B	C	D	E
10	54		18		
15	54		25		
20	54		30		
25	62		35		
32	62		43		
40	62		52		
50	62		63		
65	75		78		
80	75		93		
100	105		113		
125	150		145		
150	164		175		

5.023 Uszczelka wziernika

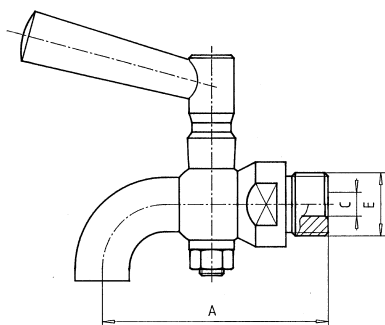
Dichtung für Schaulaterne seal



DN	A	B	C	D	E
10	3		10	15	
15	3		16	22	
20	3		20	26	
25	4		26	33	
32	4		32	40	
40	4		38	51	
50	4		50	62	
65	4		66	77	
80	4		81	93	
100	4		100	111	
125	4		125	141	
150	6		150	172	

5.030 Kurek spustowy

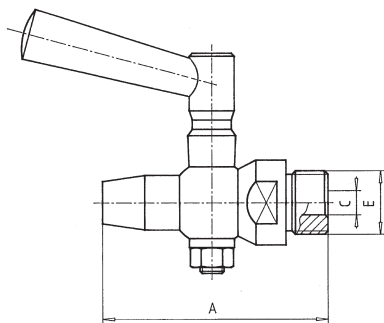
Ablaßhahn gebogen drain cock



DN	A	B	C	D	E
1/4"	55		4		R 1/4"
3/8"	62		6		R 3/8"
1/2"	72		8		R 1/2"
3/4"	100		12		R 3/4"
1"	134		20		R 1"

5.040 Kurek probierczy

Probierhahn konischer Auslauf assay cock

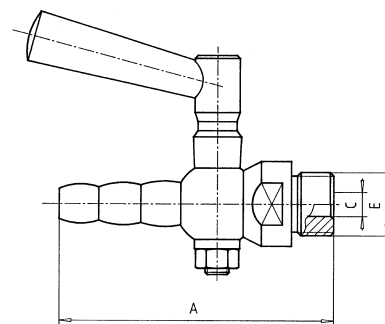


DN	A	B	C	D	E
1/4"	58		4		R 1/4"
3/8"	67		6		R 3/8"
1/2"	75		8		R 1/2"
3/4"	98		12		R 3/4"
1"	128		20		R 1"

5.041 Kurek probierczy z króćcem do węża

Probierhahn mit Schlauchtülle assay cock

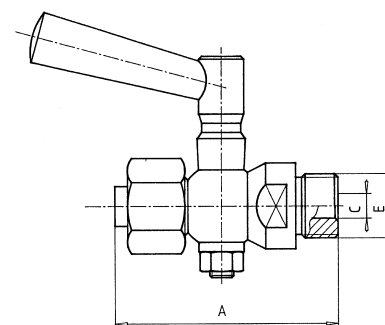
DN	A	B	C	D	E
1/4"	72		4		R 1/4"
3/8"	81		6		R 3/8"
1/2"	91		8		R 1/2"
3/4"	124		12		R 3/4"
1"	155		20		R 1"



5.042 Kurek spustowy z króćcem gwintowanym

Abläßhahn mit Verschraubung drain cock

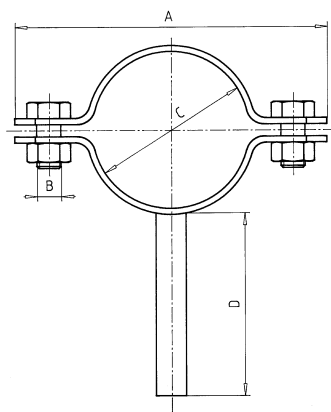
DN	A	B	C	D	E
1/4"	57		4		R 1/4"
3/8"	69		6		R 3/8"
1/2"	74		8		R 1/2"
3/4"	98		12		R 3/4"
1"	128		20		R 1"



5.055 Obejma rurowa z trzpieniem

Rohrschelle mit Schaft pipe clamp

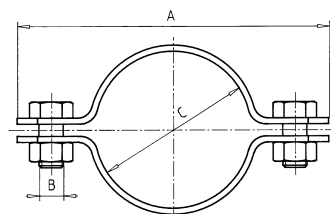
DN	A	B	C	D	E
10	52	M6	12	60	
15	62	M6	18	60	
20	62	M6	22	60	
25	69	M8	28	60	
32	80	M8	34	60	
40	88	M8	40	60	
50	105	M8	52	60	
65	125	M8	70	60	
80	138	M8	85	60	
100	160	M8	104	60	
125	195	M8	129	60	
150	223	M8	154	60	



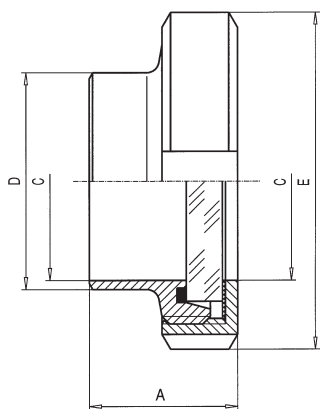
5.056 Obejma rurowa bez trzpienia

Rohrschelle ohne Schaft pipe clamp

DN	A	B	C	D	E
10	52	M6	12		
15	62	M6	18		
20	62	M6	22		
25	69	M8	28		
32	80	M8	34		
40	88	M8	40		
50	105	M8	52		
65	125	M8	70		
80	138	M8	85		
100	160	M8	104		
125	195	M8	129		
150	223	M8	154		
200	285	M10	204		



5 ARMATURA UZUPEŁNIAJĄCA

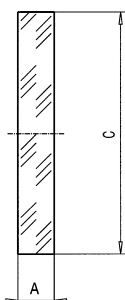


do 300° C

5.060 Wziernik z kroćcem do spawania (szkło borosilikatowe)

Schauglas mit Borosilikatglas sight-glass

DN	A	B	C	D	E
25	35	20 bar	26	31	63
32	38	12 bar	32	37	70
40	40	12 bar	38	43	78
50	42	12 bar	50	55	92
65	49	10 bar	66	72	112

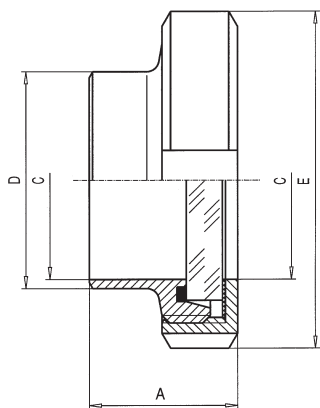


szkło hartowane do 150° C
szkło borosilikatowe do 300° C

5.061 Szkło wymienne wziernika

Ersatzglas für Bullauge spare glass

DN	A	B	C	D	E
25	9		38	20 bar	
32	9		44	12 bar	
40	10		50	12 bar	
50	10		63	12 bar	
65	12		80	10 bar	
80	12		94	10 bar	

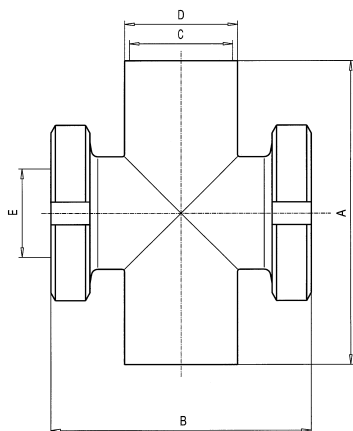


do 150° C

5.062 Wziernik z kroćcem do spawania (szkło hartowane)

Schauglas mit Presshartglas sight-glass

DN	A	B	C	D	E
25	35	20 bar	26	31	63
32	38	12 bar	32	37	70
40	40	12 bar	38	43	78
50	42	12 bar	50	55	92
65	49	10 bar	66	72	112



5.070 Wziernik rurowy

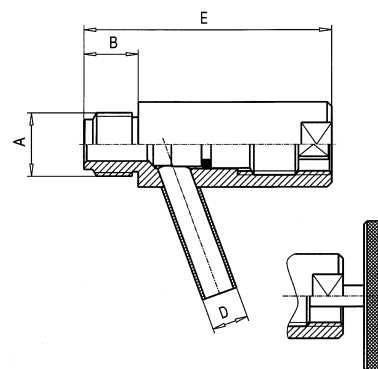
Schaulaterne mit Bullaugen sight-glass

DN	A	B	C	D	E
25	100	101	25	28	25
32	110	115	31	34	31
40	120	126	37	40	37
50	140	143	49	52	49
65	160	177	66	70	49

5.080 Zawór probierczy

Probierventil gauge valve

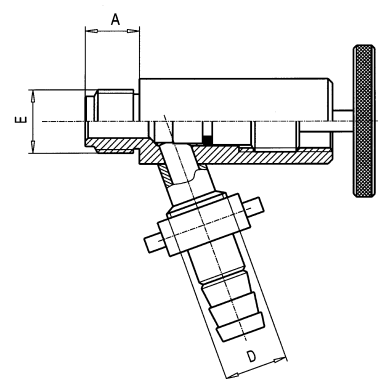
DN	A	B	C	D	E
1000D 10	czop trójkątny R 1/2"	18		12	82
1000V 10	czop kwadratowy R 1/2"	18		12	82
1000H 10	pokrećło ręczne R 1/2"	18		12	82



5.090 Zawór probierczy z wkręcanym króćcem do węża

Probierventil mit aufgeschraubter Schlauchtülle gauge valve

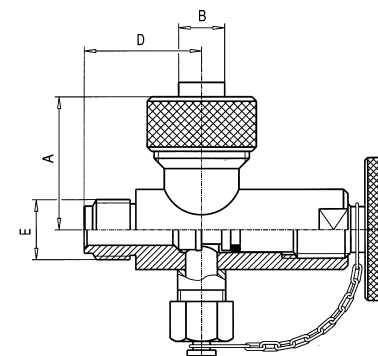
DN	A	B	C	D	E
10	18			R 3/8"	R 3/8"
10	18			R 3/8"	R 1/2"
10	18			R 1/2"	R 1/2"



5.100 Zawór poziomowskazu

Standanzeigeventil für Glasroh level indicator valve

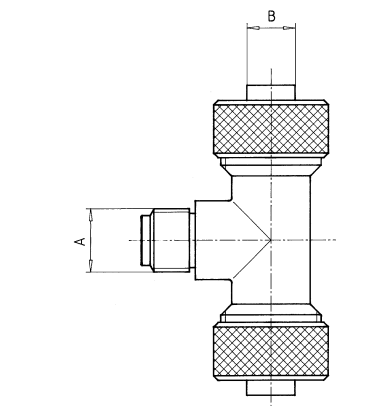
DN	A	B	C	D	E
10	50	13/10		41	R 1/2"
10	50	15/10		41	R 1/2"
15	50	20/16		41	R 1/2"
20	50	24/20		41	R 1/2"




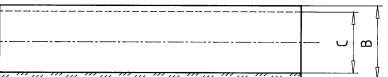
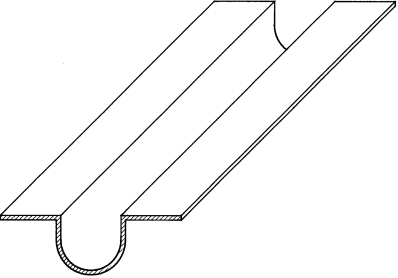
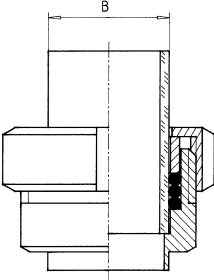
5.110 Łącznik poziomowskazu

Kupplungsstück für Standanzeig cluch piece for level indicator

DN	A	B	C	D	E
10	R 1/2"	13/10			
10	R 1/2"	15/10			
15	R 1/2"	20/16			
20	R 1/2"	24/20			



5 ARMATURA UZUPEŁNIAJĄCA

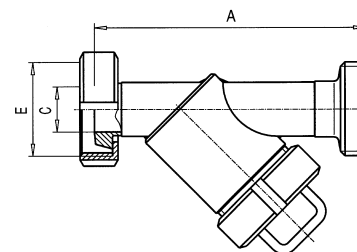
	5.120 Rurka poziomowskazu ze szkła hartowanego JENAER-Glasrohr für Standanzeige					
	DN	A	B	C	D	E
	10		13/10			
	10		15/10			
	15		20/16			
20		24/20				
	5.130 Rurka poziomowskazu ze szkła organicznego PLEXI PLEXI-Glasrohr für Standanzeig perspex tube					
	DN	A	B	C	D	E
	10		13/10			
	10		15/10			
	15		20/16			
	20		24/20			
	25		32/26			
	32		40/32			
	40		48/40			
50		60/50				
	5.140 Poziomowskaz - rura ochronna i do skalowania Schutz- und Skalenleiste protective sleeve and scale plate					
	DN	A	B	C	D	E
	10					
	15					
	20					
	5.150 Tulejka przeptywu kpl. Quetschverschraubung mit Druckring u. Dichtung mash screwing					
	DN	A	B	C	D	E
	10		13/10			
	10		15/10			
	15		20/16			
20		24/20				

5.200 Osadnik zanieczyszczeń

Schmutzfänger kpl. mit Filtereinsatz dirt trap

Średnica oczka 1,5mm

DN	A	B	C	D	E
25	150		26		Rd 52x1/6"
32	163		32		Rd 58x1/6"
40	187		38		Rd 65x1/6"
50	212		50		Rd 78x1/6"
65	267		66		Rd 95x1/6"
80	300		81		Rd 110x1/4"
100	320		100		Rd 130x1/4"



5.210 Wkład osadnika zanieczyszczeń

Einsatz für Schmutzfänger insert for dirt trap

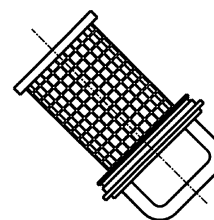
Średnica oczka 1,5mm

5.211 Wkład osadnika zanieczyszczeń, dokładny

Einsatz für Schmutzfänger insert for dirt trap

Średnica oczka na zamówienie

DN	A	B	C	D	E
25					
32					
40					
50					
65					
80					
100					

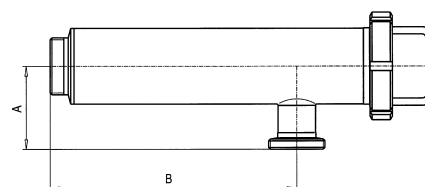


5.220 Filtr kątowy

Eckrohrsieb corner tube strainer

Średnica oczka 1,5mm

DN	A	B	C	D	E
25	90	327			
32	90	327			
40	115	340			
50	115	340			
65	115	325			
80	160	560			
100	160	560			



5.230 Wkład filtra kąтового

Siebeinsatz für Eckrohrsieb insert for corner tube strainer

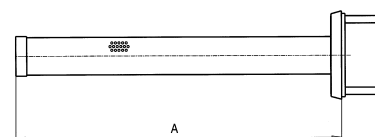
Średnica oczka 1,5mm

5.231 Wkład filtra kąтового, dokładny

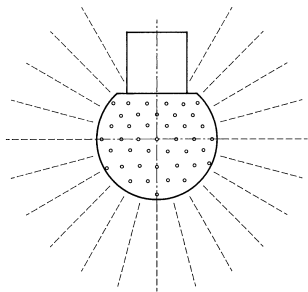
Siebeinsatz für Eckrohrsieb insert for corner tube strainer

Średnica oczka na zamówienie

DN	A	B	C	D
25	376			
32	378			
40	409			
50	450			
65	432			
80	659			
100	659			



5 ARMATURA UZUPEŁNIAJĄCA

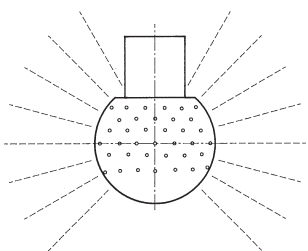


A = średnica
B = przepływ
C = zasięg
D = średnica mocowania

5.300 Głowica natryskowa 360° mocowanie - klamra

Sprühkopf 360° mit Klammer spray ball

DN	A	B	C	D	E
		m ³ /h	m		
1A0	64	12	2.0 – 3.0	28	
1A1	64	15	2.5 – 3.5	28	
1A2	64	20	3.0 – 4.0	28	
2A0	94	30	3.5 – 4.5	52	
2A1	94	40	4.0 – 6.0	52	
2A2	94	50	6.0 – 8.0	52	

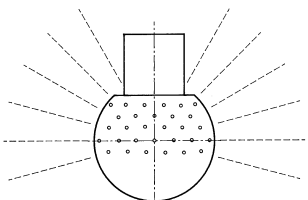


A = średnica
B = przepływ
C = zasięg
D = średnica mocowania

5.310 Głowica natryskowa 270° mocowanie - klamra

Sprühkopf 270° mit Klammer spray ball

DN	A	B	C	D	E
		m ³ /h	m		
1G0	64	10	2.0 – 3.0	28	
1G1	64	12	2.5 – 3.5	28	
1G2	64	17	3.0 – 4.0	28	
2G0	94	24	3.5 – 4.5	52	
2G1	94	31	4.0 – 6.0	52	
2G2	94	49	6.0 – 8.0	52	

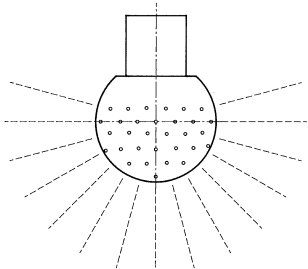


A = średnica
B = przepływ
C = zasięg
D = średnica mocowania

5.320 Głowica natryskowa 180° do góry mocowanie - klamra

Sprühkopf 180° oben mit Klammer spray ball

DN	A	B	C	D	E
		m ³ /h	m		
1F0	64	7	2.0 – 3.0	28	
1F1	64	8	2.5 – 3.5	28	
1F2	64	11	3.0 – 4.0	28	
2F0	94	16	3.5 – 4.5	52	
2F1	94	24	4.0 – 6.0	52	
2F2	94	27	6.0 – 8.0	52	



A = średnica
B = przepływ
C = zasięg
D = średnica mocowania

5.330 Głowica natryskowa 180° do dołu mocowanie - klamra

Sprühkopf 180° unten mit Klammer spray ball

DN	A	B	C	D	E
		m ³ /h	m		
1B0	64	8	2.0 – 3.0	28	
1B1	64	9	2.5 – 3.5	28	
1B2	64	12	3.0 – 4.0	28	
2B0	94	18	3.5 – 4.5	52	
2B1	94	26	4.0 – 6.0	52	
2B2	94	29	6.0 – 8.0	52	

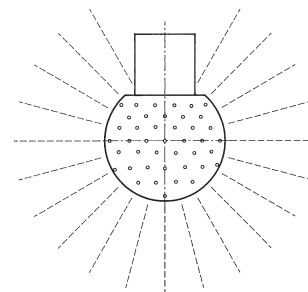


ARWIMONT

5.340 Głowica natryskowa 360° mocowanie - gw. calowy rurowy

Sprühkopf 360° mit Muffe spray ball

DN	A	B	C	D	E
		m ³ /h	m		
1A0	64	12	2.0 – 3.0	1"	
1A1	64	15	2.5 – 3.5	1"	
1A2	64	20	3.0 – 4.0	1"	
2A0	94	30	3.5 – 4.5	2"	
2A1	94	40	4.0 – 6.0	2"	
2A2	94	50	6.0 – 8.0	2"	

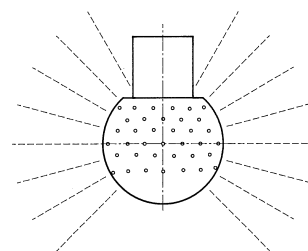


A = średnica
B = przepływ
C = zasięg
D = średnica mocowania

5.350 Głowica natryskowa 270° mocowanie - gw. calowy rurowy

Sprühkopf 270° mit Muffe spray ball

DN	A	B	C	D	E
		m ³ /h	m		
1G0	64	10	2.0 – 3.0	1"	
1G1	64	12	2.5 – 3.5	1"	
1G2	64	17	3.0 – 4.0	1"	
2G0	94	24	3.5 – 4.5	2"	
2G1	94	31	4.0 – 6.0	2"	
2G2	94	49	6.0 – 8.0	2"	

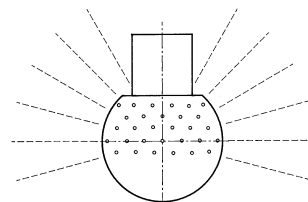


A = średnica
B = przepływ
C = zasięg
D = średnica mocowania

5.360 Głowica natryskowa 180° do góry mocowanie - gw. calowy rurowy

Sprühkopf 180° oben mit Muffe spray ball

DN	A	B	C	D	E
		m ³ /h	m		
1F0	64	7	2.0 – 3.0	1"	
1F1	64	8	2.5 – 3.5	1"	
1F2	64	11	3.0 – 4.0	1"	
2F0	94	16	3.5 – 4.5	2"	
2F1	94	24	4.0 – 6.0	2"	
2F2	94	27	6.0 – 8.0	2"	

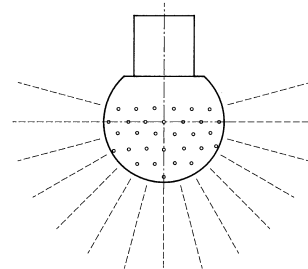


A = średnica
B = przepływ
C = zasięg
D = średnica mocowania

5.370 Głowica natryskowa 180° do dołu mocowanie - gw. calowy rurowy

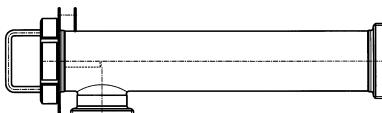
Sprühkopf 180° unten mit Muffe spray ball

DN	A	B	C	D	E
		m ³ /h	m		
1B0	64	8	2.0 – 3.0	1"	
1B1	64	9	2.5 – 3.5	1"	
1B2	64	12	3.0 – 4.0	1"	
2B0	94	18	3.5 – 4.5	2"	
2B1	94	26	4.0 – 6.0	2"	
2B2	94	29	6.0 – 8.0	2"	

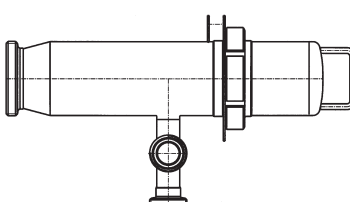


A = średnica
B = przepływ
C = zasięg
D = średnica mocowania

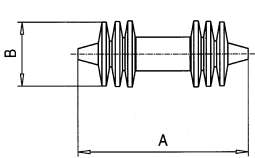
5 ARMATURA UZUPEŁNIAJĄCA

	5.430 Sterownik skrobaka Molchsendestation scraper transmitter					
	DN	A	B	C	D	E
	40					
	50					
	65					
	80					

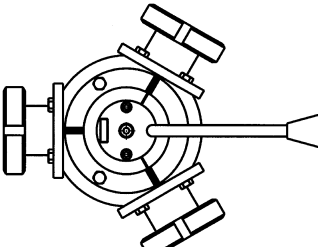
Dane techniczne
na zapytanie

	5.431 Odbieracz skrobaka Molchempfanganstation scraper receiver					
	DN	A	B	C	D	E
	40					
	50					
	65					
	80					

Dane techniczne
na zapytanie

	5.432 Skrobak PU Molch aus PU scraper					
	DN	A	B	C	D	E
	25	130	29			
	32	130	35			
	40	140	43			
	50	150	54			
	65	160	69			
	80	170	85			
	100	200	106			
	125	230	130			
150	250	155				

Dane techniczne
na zapytanie

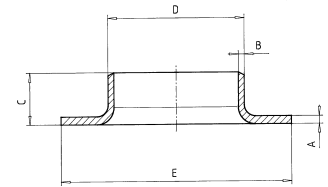
	5.433 Rozdzielacz skrobaka Molchweiche (manuell und pneumatisch) scraper driver					
	DN	A	B	C	D	E
	40					
	50					
	65					
	80					
	100					
	125					

Dane techniczne
na zapytanie

5.500 Kołnierz wywijany ~ DIN 2642

Vorschweißbördel DIN ähnl. DIN 2642 welding neck

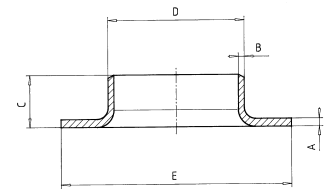
DN	A	B	C	D	E
10	2.5	1.5	6	12	40
15	2.5	1.5	8	18	45
20	2.5	1.5	10	23	58
25	2.5	1.5	10	28	68
32	2.5	1.5	12	35	78
40	3	2	15	44.5	88
50	2.5	2	18	54	102
65	3	2	25	70	122
80	3	2	25	84	138
100	3	2	25	104	158
125	3	2	28	129	188
150	3	2.5	28	154	212
200	3	2.5	30	204	268



5.501 Kołnierz wywijany ISO ~ DIN 2642

Vorschweißbördel ISO ähnl. DIN 2642 welding neck

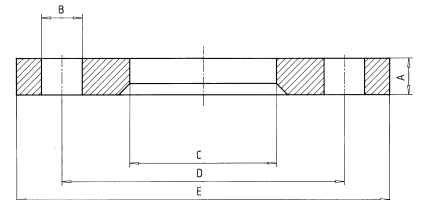
DN	A	B	C	D	E
10	2	2	9	17.2	40
15	2	2	9	21.3	45
20	2	2	12	26.9	58
25	2	2	15	33.7	68
32	2	2	15	42.4	78
40	2	2	17	48.3	88
50	2	2	23	60.3	102
65	2	2	23	76.1	122
80	3	3	23	88.9	138
100	3	3	28	114.3	158
125	3	3	30	139.7	188
150	3	3	30	168.3	212



5.510 Kołnierz aluminiowy ~ DIN 2642

AL-Losflansch ähnl. DIN 2642 loose flange

DN	A	B	C	D	E
10	14	14	19	60	90
15	14	14	24	65	95
20	14	14	30	75	105
25	16	14	36	85	115
32	16	18	46	100	140
40	16	18	54	110	150
50	16	18	65	125	165
65	16	18	81	145	185
80	18	18	94	160	200
100	18	18	119	180	220
125	18	18	145	210	250
150	18	22	173	240	285
200	20	22	212	295	340

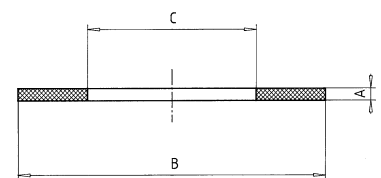


5.520 Uszczelka kołnierza wywijanego

Bördel-Dichtung seal

NBR

DN	A	B	C	D	E
10	3	40	14		
15	3	45	18		
20	3	58	23		
25	3	68	30		
32	3	78	39		
40	4	88	45		
50	4	102	56		
65	4	122	71		
80	4	138	84		
100	4	158	109		
125	4	188	125		
150	4	212	150		
200	4	268	200		



5 ARMATURA UZUPEŁNIAJĄCA

	5.521 Uszczelka kołnierza ND6					NBR
	Flanschdichtung ND 6 seal					
	DN	A	B	C	D	E
	25	3	11	26	75	100
	32	3	14	32	90	120
	40	3	14	38	100	130
	50	3	14	50	110	140
	65	4	14	66	130	160
	80	4	18	81	150	190
	100	4	18	100	170	210

	5.522 Uszczelka kołnierza ND10					NBR
	Flanschdichtung ND 10 seal					
	DN	A	B	C	D	E
	10	3	14	10	60	90
	15	3	14	16	65	95
	20	3	14	20	75	105
	25	3	14	26	85	115
	32	3	18	32	100	140
	40	3	18	38	110	150
	50	3	18	50	125	165
65	4	18	66	145	185	
80	4	18	81	160	200	
100	4	18	100	180	220	
125	4	18	125	210	250	
150	4	22	150	240	285	
200	4	22	200	295	295	

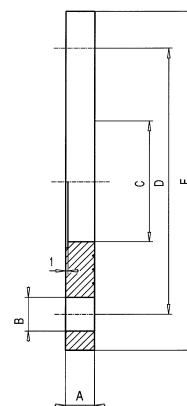
	5.530 Kołnierz do spawania ND6 wg DIN 2631					
	Vorschweißflansch ND 6 DIN 2631 flange					
	DN	A	B	C	D	E
	25	35	33.7	28.5	75	100
	32	35	42.4	37.2	90	120
	40	38	48.3	43.1	100	130
	50	38	60.3	54.5	110	140
	65	38	76.1	70.3	130	160
	80	42	88.9	82.5	150	190
	100	45	114.3	107.1	170	210

	5.531 Kołnierz do spawania ND10 wg DIN 2631					
	Vorschweißflansch ND 10 DIN 2632 flange					
	DN	A	B	C	D	E
	10	35	17.2	13.6	60	90
	15	35	21.3	17.3	65	95
	20	38	26.9	22.3	75	105
	25	38	33.7	28.5	85	115
	32	40	42.4	37.2	100	140
	40	42	48.3	43.1	110	150
	50	45	60.3	54.5	125	165
65	45	76.1	70.3	145	185	
80	50	88.9	82.5	160	200	
100	52	114.3	107.1	180	220	
125	55	139.7	131.7	210	250	
150	55	168.3	159.3	240	285	
200	62	219.1	207.3	295	340	

5.535 Kołnierz gładki ND6 ~DIN 2573

Glatter Flansch ND 6 ähnl. DIN 2573 flange

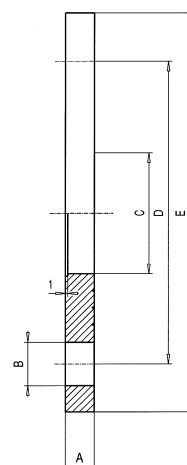
DN	A	B	C	D	E
10	10	11	10	50	75
15	10	11	16	55	80
20	10	11	20	65	90
25	12	11	26	75	100
32	12	14	32	90	120
40	12	14	38	100	130
50	12	14	50	110	140
65	14	14	66	130	160
80	14	18	81	150	190
100	14	18	100	170	210



5.536 Kołnierz gładki ND10 ~DIN 2576

Glatter Flansch ND 10 ähnl. DIN 2576 flange

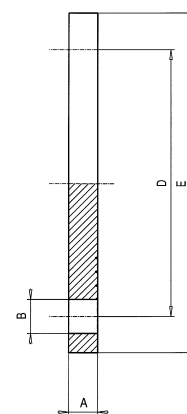
DN	A	B	C	D	E
10	10	14	10	60	90
15	10	14	16	65	95
20	10	14	20	75	105
25	12	14	26	85	115
32	12	18	32	100	140
40	12	18	38	110	150
50	12	18	50	125	165
65	14	18	66	145	185
80	14	18	81	160	200
100	14	18	100	180	220
125	16	18	125	210	250
150	16	22	150	240	285
200	20	22	200	295	340



5.537 Kołnierz zaślepiający ND6 ~DIN 2577

Blindflansch ND 6 ähnl. DIN 2527 blank flange

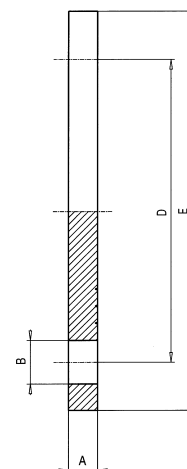
DN	A	B	C	D	E
10	10	11		50	75
15	10	11		55	80
20	10	11		65	90
25	12	11		75	100
32	12	14		90	120
40	12	14		100	130
50	12	14		110	140
65	14	14		130	160
80	14	18		150	190
100	14	18		170	210



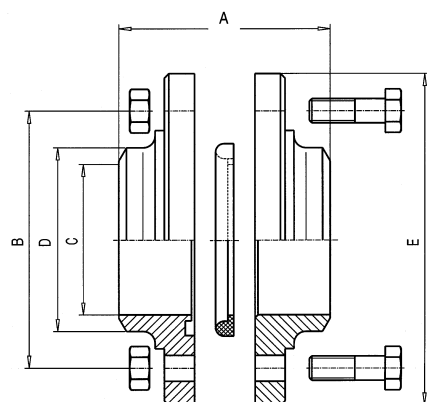
5.538 Kołnierz zaślepiający ND10 ~DIN 2577

Blindflansch ND 10/16 ähnl. DIN 2527 blank flange

DN	A	B	C	D	E
10	10	14		60	90
15	10	14		65	95
20	10	14		75	105
25	12	14		85	115
32	12	18		100	140
40	12	18		110	150
50	12	18		125	165
65	14	18		145	185
80	14	18		160	200
100	14	18		180	220
125	16	18		210	250
150	16	22		240	285
200	20	22		295	340



5 ARMATURA UZUPEŁNIAJĄCA

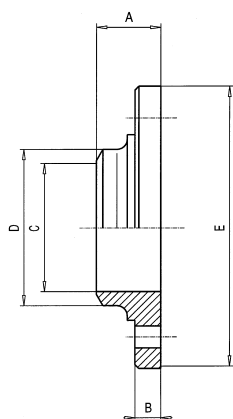


z uszczelką 5.543

5.540 Połączeni kołnierzowe DIN

Flanschverbindung DIN flange

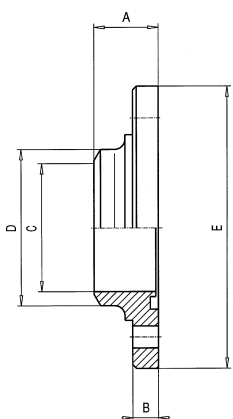
DN	A	B	C	D	E
25	20	73	26	35	87
32	21	78	32	41	92
40	25	82.5	38	48	97
50	25	95.5	50	61	110
65	25	112.5	66	79	127
80	30	127.5	81	93	142
100	32	147.5	100	114	162
125	40	180	125	137	198
150	45	210	150	163	228



5.541 Kołnierz DIN

Flansch DIN flange

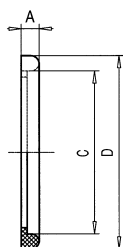
DN	A	B	C	D	E
25	20	10	26	35	87
32	21	10	32	41	92
40	25	10	38	48	97
50	25	10	50	61	110
65	25	10	66	79	127
80	30	15	81	93	142
100	32	16	100	114	162
125	40	16	125	137	198
150	45	16	150	163	228



5.542 Kołnierz z rowkiem DIN

Flansch mit Nut DIN flange

DN	A	B	C	D	E
25	20	10	26	35	87
32	21	10	32	41	92
40	25	10	38	48	97
50	25	10	50	61	110
65	25	10	66	79	127
80	30	15	81	93	142
100	32	16	100	114	162
125	40	16	125	137	198
150	45	16	150	163	228



5.543 Uszczelka z kołnierzem ~DIN 11851

Dichtring G mit Bund seal G

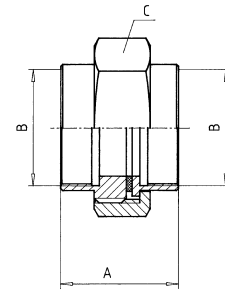
silikon, EPDM, viton

DN	A	B	C	D
10	4.5		12	20
15	4.5		18	26
20	4.5		23	33
25	4.5		30	40
32	5		36	46
40	5		42	52
50	5		54	64
65	5		71	81
80	5		85	95
100	5		104	114
125	7		130	142
150	7		155	167

5.550 Złącze gwintowane, gwinty wewn.

Verschraubung mit Innengewinde union

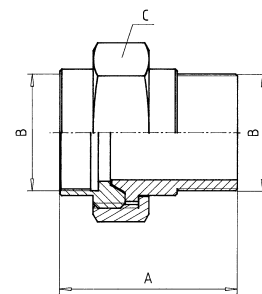
DN	A	B	C	D	E
6	37	1/4"	30		
10	40	3/8"	36		
15	46	1/2"	41		
20	48	3/4"	46		
25	52	1"	50		
32	60	1 1/4"	65		
40	71	1 1/2"	75		
50	76	2"	90		
65	90	2 1/2"	110		
80	90	3"	120		
100	115	4"	155		



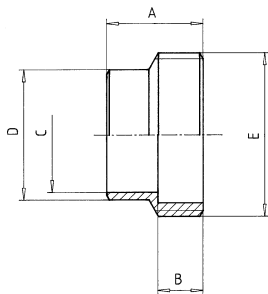
5.551 Złącze gwintowane, uszcz. stożkowe, gwint wewn./zewn.

Verschraubung konisch dichtend Innen/Außengewinde union

DN	A	B	C	D	E
6	50	1/4"	30		
10	52	3/8"	36		
15	62	1/2"	41		
20	65	3/4"	46		
25	71	1"	50		
32	81	1 1/4"	65		
40	95	1 1/2"	75		
50	102	2"	90		
65	121	2 1/2"	110		
80	125	3"	120		
100	155	4"	155		



5 ARMATURA UZUPEŁNIAJĄCA

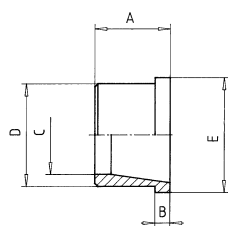


S.520 Pierścień gwintowany, specjalny

Gewindestutzen-Sonder male part

DN	A	B	C	D	E	
	Haeny 40					
	Macon 40					
	Macon 50					
	Maische					
	WGN 40					
	WKN					
	Mainzer 32					
	Pfälzer 32					
	Pfälzer 38					

Dane techniczne
na zapytanie

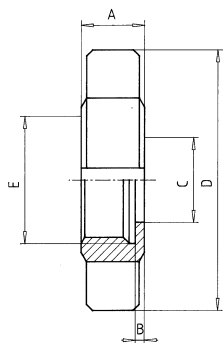


S.530 Pierścień stożkowy, specjalny

Kegelstutzen-Sonder liner

DN	A	B	C	D	E	
	Haeny 40					
	Macon 40					
	Macon 50					
	Maische					
	WGN 40					
	WKN					
	Mainzer 32					
	Pfälzer 32					
	Pfälzer 38					

Dane techniczne
na zapytanie

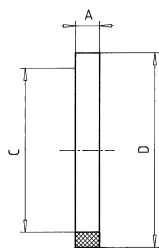


S.540 Nakrętka skrzydełkowa

Flügelmutter-Sonder nut

DN	A	B	C	D	E	
	Haeny 40					
	Macon 40					
	Macon 50					
	Maische					
	WGN 40					
	WKN					
	Mainzer 32					
	Pfälzer 32					
	Pfälzer 38					

Dane techniczne
na zapytanie



S.550 Pierścień specjalny

Dichtring-Sonder seal

silikon, EPDM,
viton, teflon

DN	A	B	C	D	E	
	Haeny 40					
	Macon 40					
	Macon 50					
	Maische					
	WGN 40					
	WKN					
	Mainzer 32					
	Pfälzer 32					
	Pfälzer 38					

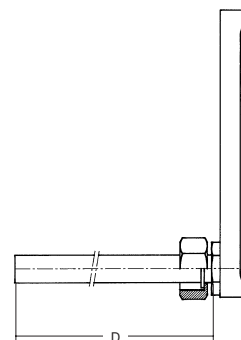
Dane techniczne
na zapytanie

5.600 Termometr kątowy

Winkelthermometer angular thermometer

DN	A	B	C	D	E
1/2"	200				
3/4"	200				

Zakres temperatury
podać w zamówieniu

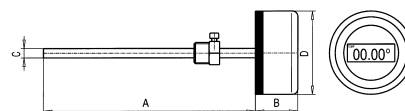


5.601 Termometr cyfrowy

Digitalthermometer digital thermometer

DN	A	B	C	D	E
1/2"	200	40	9	79	
3/4"					

Zakres temperatury
podać w zamówieniu

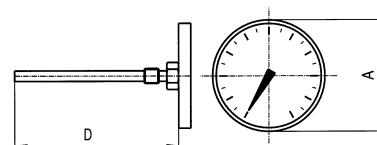


5.602 Termometr precyzyjny, wodoszczelny

Präz. Zeigerthermometer, wasserdichte Ausf. thermometer socket with protective sleeve

DN	A	B	C	D	E
1/2"	100	-20/+100		200	
1/2"	130	-20/+130		200	

Inne zakresy temperatury
do uzgodnienia



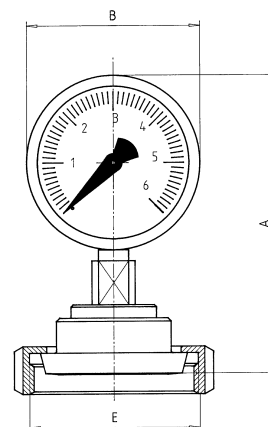
B = zakres temperatury w °C

5.610 Manometr membranowy

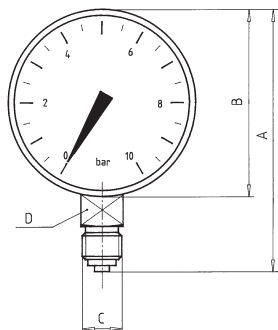
Membrandruckmittler diaphragm manometer

DN	A	B	C	D	E
32	160	100			Rd 58x1/6"
40	160	100			Rd 65x1/6"
50	160	100			Rd 78x1/6"

Zakres ciśnienia
podać w zamówieniu



5 ARMATURA UZUPEŁNIAJĄCA



5.611 Manometr

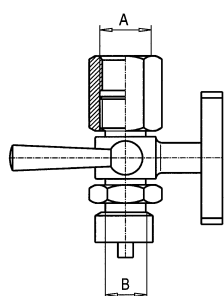
Manometer manometer of stainless steel

DN	A	B	C	D	E
63	84	63	R 1/4"	14	
100	137	100	R 1/2"	22	

5.612 Manometr glicerynowy

63					
100					

Zakres ciśnienia
podać w zamówieniu



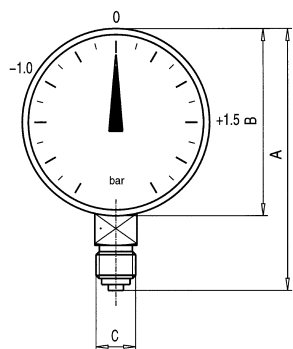
5.615 Kurek manometryczny z przyłączem kontrolnym

Manometerhahn mit Prüfflansch manometer cock with test flange

DN	A	B	C	D	E
15	R 1/2"	R 1/2"			

5.616 Zawór manometryczny z przyłączem

15	R 1/2"	R 1/2"			
----	--------	--------	--	--	--



A = zakres ciśnienia w barach

5.620 Wakuometr

Manovakuummeter mano-vacuummeter

DN	A	B	C	D	E
100	-1/+1.5	100	R 1/2"		



ARWIMONT