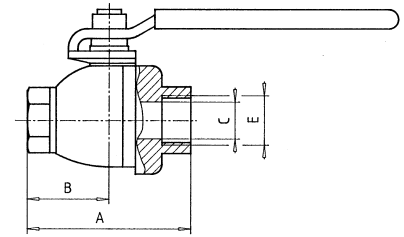


ZAWORY KULOWE STOŻKOWE I INNE 4

4.011 Zawór kulowy z gwintem calowym wewnętrznym

Durchgangskugelhahn beiderseits Rohrrinnengewinde straightway ball cock

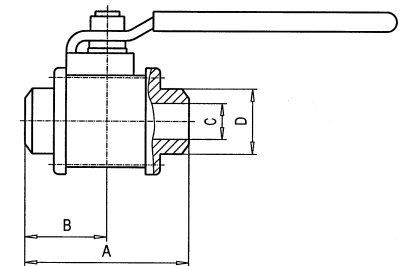
DN	A	B	C	D	E
1/4"	50.5	25.25	11.6		R 1/4"
3/8"	50.5	25.25	12.7		R 3/8"
1/2"	61	30.5	15		R 1/2"
3/4"	70	35	20		R 3/4"
1"	82.5	41.25	25		R 1"
1 1/4"	97.3	48.65	32		R 1 1/4"
1 1/2"	107.4	53.7	38		R 1 1/2"
2"	135	67.5	50.8		R 2"
2 1/2"	158	79	65		R 2 1/2"
3"	190	95	80		R 3"



4.012 Zawór kulowy do spawania S-S

Durchgangskugelhahn S-S 3-teilig straightway ball cock

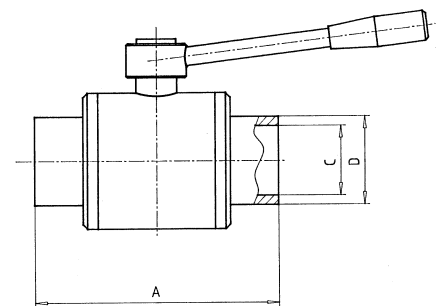
DN	A	B	C	D	E
1/4"	63	31.5	11.1	14	
3/8"	63	31.5	12.7	18	
1/2"	72.5	36.25	15.9	21.34	
3/4"	84	42	20.6	26.67	
1"	97	48.5	25.4	33.4	
1 1/4"	120	60	31.7	42.16	
1 1/2"	134	67	38.1	50.55	
2"	152.5	76.25	50.8	60.33	
2 1/2"	173.8	86.9	65	78.5	
3"	190.8	95.4	80	100	
4"	214.7	107.35	100	125	



4.020 Zawór kulowy G-S

Durchgangskugelhahn G-S straightway ball cock

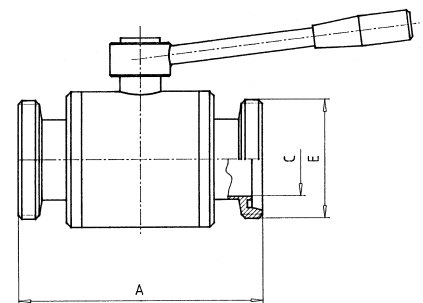
DN	A	B	C	D	E
25	86		25		Rd 52x1/6"
32	96		32		Rd 58x1/6"
40	126		38		Rd 65x1/6"
50	138		50		Rd 78x1/6"
65	160		66		Rd 95x1/6"
80	180		81		Rd 110x1/4"
100	208		100		Rd 130x1/4"



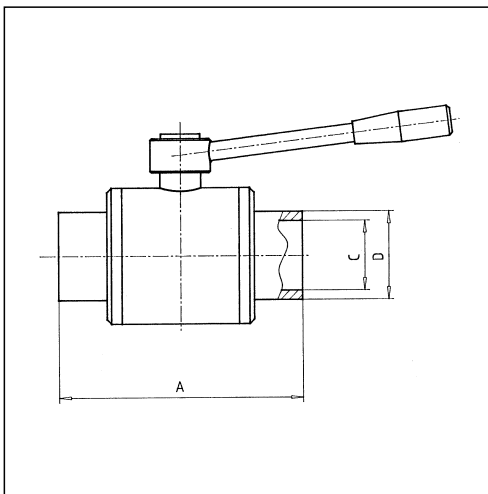
4.021 Zawór kulowy G-G

Durchgangskugelhahn G-G straightway ball cock wg DIN 11851

DN	A	B	C	D	E
25	80		25		Rd 52x1/6"
32	90		32		Rd 58x1/6"
40	120		38		Rd 65x1/6"
50	135		50		Rd 78x1/6"
65	159		66		Rd 95x1/6"
80	180		81		Rd 110x1/4"
100	205		100		Rd 130x1/4"



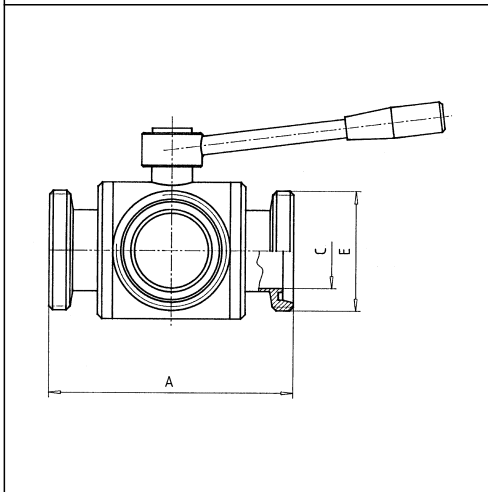
4 ZAWORY KULOWE STOŻKOWE I INNE



4.051 Zawór kulowy S-S

Durchgangskugelhahn straightway ball cock

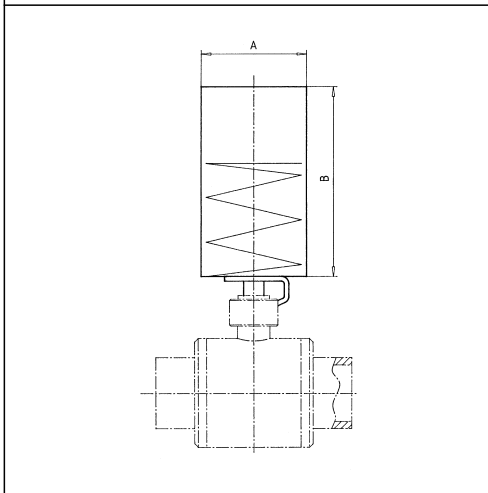
DN	A	B	C	D	E
25	92		25	31	
32	102		32	37	
40	130		38	43	
50	140		50	55	
65	160		66	72	
80	180		81	87	
100	210		100	106	



4.052 Zawór kulowy trójdrogowy G-G-G

Dreiwegekugelhahn G-G-G 3-way ball cock

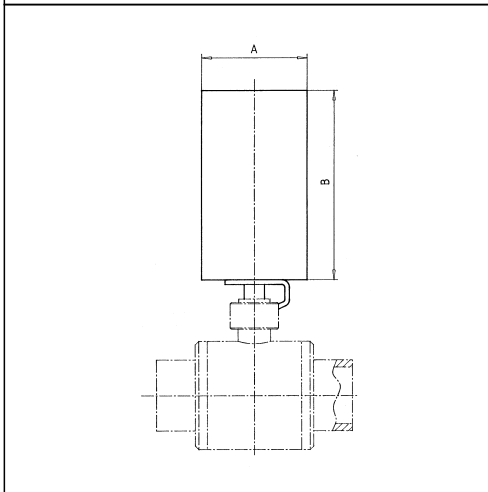
DN	A	B	C	D	E
25	110		26		Rd 52x1/6"
32	120		32		Rd 58x1/6"
40	130		38		Rd 65x1/6"
50	156		49		Rd 78x1/6"
65	180		66		Rd 95x1/6"
80	196		75		Rd 110x1/4"
100	260		95		Rd 130x1/4"



4.055 Siłownik powietrze-sprężyna P-S do zaworów kulowych

Antrieb L-F für Durchgangskugelhahn m. Aufbausatz pneumatic actuator for straightway ball cock

DN	A	B	C	D	E
25	175	89			
32	175	89			
40	175	89			
50	175	89			
65	175	89			
80	175	104			
100	175	104			



4.056 Siłownik powietrze-powietrze P-P do zaworów kulowych

Antrieb L-L für Durchgangskugelhahn m. Aufbausatz pneumatic actuator for straightway ball cock

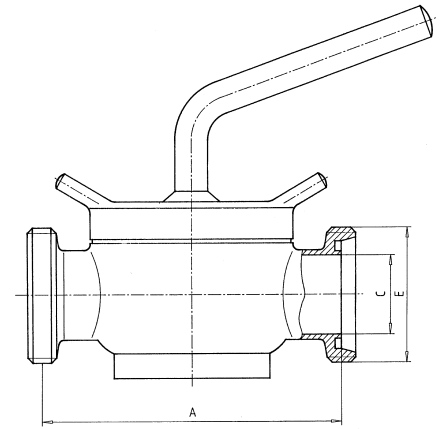
DN	A	B	C	D	E
25	175	89			
32	175	89			
40	175	89			
50	175	89			
65	175	89			
80	175	104			
100	175	104			

ZAWORY KULOWE STOŻKOWE I INNE 4

4.061 Zawór stożkowy przelotowy G-G

Durchgangskükenhahn G-G straightway cock

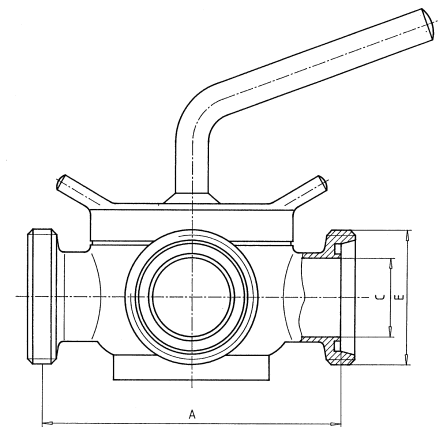
DN	A	B	C	D	E
10	77		10		Rd 28x1/8"
15	82		15		Rd 34x1/8"
20	93		20		Rd 44x1/6"
25	106		26		Rd 52x1/6"
32	126		32		Rd 58x1/6"
40	146		38		Rd 65x1/6"
50	156		49		Rd 78x1/6"
65	184		66		Rd 95x1/6"



4.071 Zawór stożkowy trójdrogowy G-G-G

Dreiwegekükenhahn G-G-G three-way cock

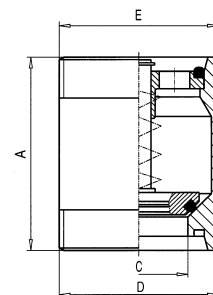
DN	A	B	C	D	E
10	77		10		Rd 28x1/8"
15	82		15		Rd 34x1/8"
20	93		20		Rd 44x1/6"
25	106		26		Rd 52x1/6"
32	126		32		Rd 58x1/6"
40	146		38		Rd 65x1/6"
50	156		49		Rd 78x1/6"
65	184		66		Rd 95x1/6"



4.081 Zawór zwrotny G-G

Tellerrückschlagventil G-G check valve

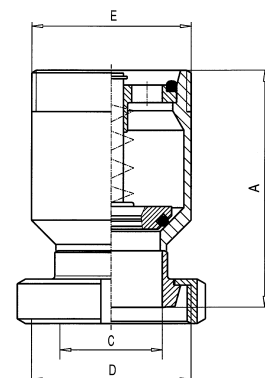
DN	A	B	C	D	E
10	55		9	Rd 28x1/8"	Rd 34x1/8"
15	55		15	Rd 34x1/8"	Rd 34x1/8"
20	70		20	Rd 44x1/6"	Rd 44x1/6"
25	75		26	Rd 52x1/6"	Rd 52x1/6"
32	87		32	Rd 58x1/6"	Rd 58x1/6"
40	94.5		38	Rd 65x1/6"	Rd 65x1/6"
50	95		48	Rd 78x1/6"	Rd 78x1/6"
65	117		66	Rd 95x1/6"	Rd 95x1/6"
80	159		81	Rd 110x1/4"	Rd 130x1/4"
100	180		100	Rd 130x1/4"	Rd 160x1/4"



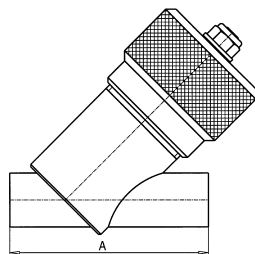
4.082 Zawór zwrotny G-N

Tellerrückschlagventil KM-G check valve

DN	A	B	C	D	E
10	68		9	Rd 28x1/8"	Rd 34x1/8"
15	68		15	Rd 34x1/8"	Rd 34x1/8"
20	82		20	Rd 44x1/6"	Rd 44x1/6"
25	90		26	Rd 52x1/6"	Rd 52x1/6"
32	105		32	Rd 58x1/6"	Rd 58x1/6"
40	113.5		38	Rd 65x1/6"	Rd 65x1/6"
50	116		48	Rd 78x1/6"	Rd 78x1/6"
65	141		66	Rd 95x1/6"	Rd 95x1/6"



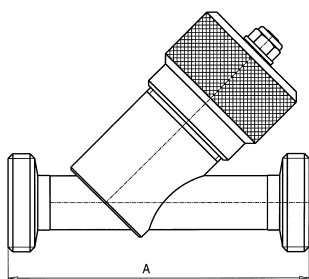
4 ZAWORY KULOWE STOŻKOWE I INNE



4.090 Zawór skośny tłoczkowy S-S

Schrägsitzkolbenventil S-S inclined seat valve

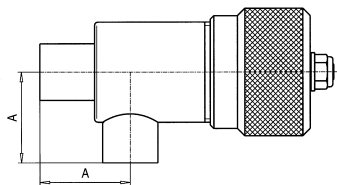
DN	A	B	C	D	E
10	90				
15	100				
20	100				
25	100				



4.091 Zawór skośny tłoczkowy G-G

Schrägsitzkolbenventil G-G inclined seat valve

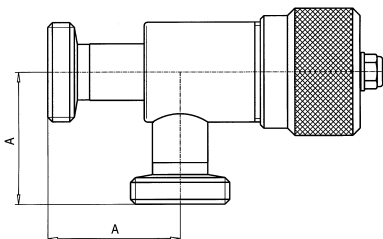
DN	A	B	C	D	E
10	132				Rd 28x1/8"
15	142				Rd 34x1/8"
20	148				Rd 44x1/6"
25	158				Rd 52x1/6"



4.095 Zawór kątowy tłoczkowy S-S

Eck-Kolbenventil S-S angle valve

DN	A	B	C	D	E
10	26				
15	35				
20	40				
25	50				



4.096 Zawór kątowy tłoczkowy G-G

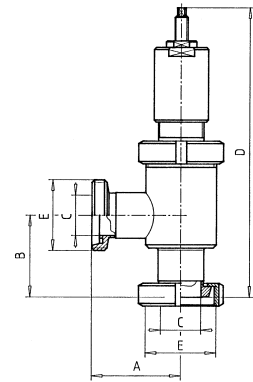
Eck-Kolbenventil G-G angle valve

DN	A	B	C	D	E
10	43				Rd 28x1/8"
15	52				Rd 34x1/8"
20	59				Rd 44x1/6"
25	72				Rd 52x1/6"

4.100 Zawór nadmiarowy nastawialny, sprężynowy G-N

Überströmventil KM-G overflow valve

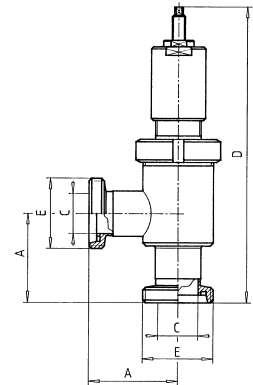
DN	A	B	C	D	E
25	72	65	26	226	Rd 52x1/6"
32	77	70	32	228	Rd 58x1/6"
40	82	75	37	263	Rd 65x1/6"
50	93	86	49	333	Rd 78x1/6"
65	105	97	66	337	Rd 95x1/6"
80	115	107	81	362	Rd 110x1/4"



4.110 Zawór nadmiarowy nastawialny, sprężynowy G-G

Überströmventil G-G overflow valve

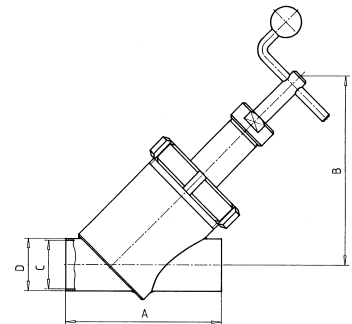
DN	A	B	C	D	E
25	72		26	233	Rd 52x1/6"
32	77		32	235	Rd 58x1/6"
40	82		37	270	Rd 65x1/6"
50	93		49	340	Rd 78x1/6"
65	105		66	345	Rd 95x1/6"
80	115		81	370	Rd 110x1/4"



4.120 Zawór skośny pełnego przepływu S-S

Schrägsitz-Freiflußventil S-S inclined seat valve

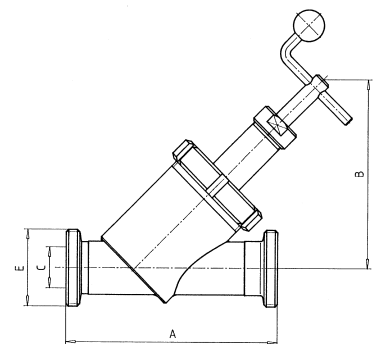
DN	A	B	C	D	E
25	106	140	26	30	
32	116	160	32	36	
40	139	180	38	42	
50	161	220	50	54	
65	210	276	66	70	



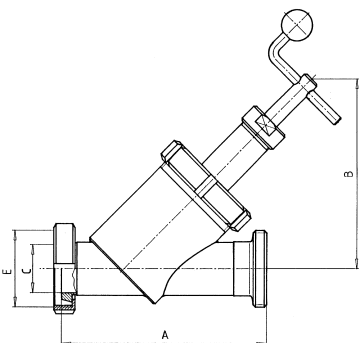
4.130 Zawór skośny pełnego przepływu G-G z gwintem wg DIN 11851

Schrägsitz-Freiflußventil G-G inclined seat valve

DN	A	B	C	D	E
25	157	140	26		Rd 52x1/6"
32	170	160	32		Rd 58x1/6"
40	194	180	38		Rd 65x1/6"
50	219	220	50		Rd 78x1/6"
65	275	276	66		Rd 95x1/6"



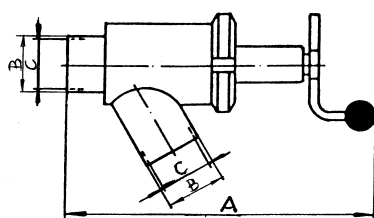
4 ZAWORY KULOWE STOŻKOWE I INNE



4.140 Zawór skośny pełnego przepływu G-N

Schrägsitz-Freiluftventil KM-G inclined seat valve

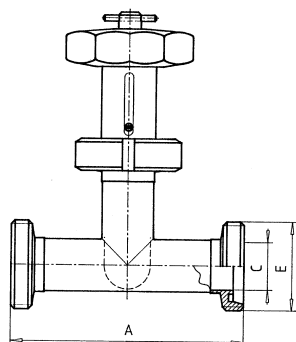
DN	A	B	C	D	E
25	150	140	26		Rd 52x1/6"
32	163	160	32		Rd 58x1/6"
40	187	180	38		Rd 65x1/6"
50	212	220	50		Rd 78x1/6"
65	267	276	66		Rd 95x1/6"



4.150 Zawór czerpalny pełnego przepływu S-S

Auslaufventil S-S Outlet valve W-W

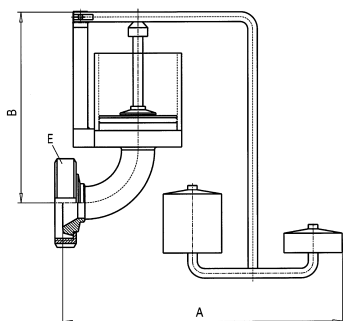
DN	A	B	C	D	E	V2A	V4A
25	155	30	16		Rd 52x1/6"		
32	180	36	32		Rd 58x1/6"		
40	200	42	38		Rd 65x1/6"		
50	240	54	50		Rd 78x1/6"		



4.160 Zawór dławiący obustronnie G-G wg DIN 11851

Drosselventil G-G throttle valve

DN	A	B	C	D	E
25	144		25		Rd 52x1/6"
32	154		31		Rd 58x1/6"
40	164		37		Rd 65x1/6"
50	186		49		Rd 78x1/6"
65	210		66		Rd 95x1/6"



4170 Zawór czopowy

Spundapparat, gewichtsbelastet 0,1 bis 0,9 bar bunging apparatus

DN	A	B	C	D	E
25	265	180			52x1/6"
32	270	190			58x1/6"
40	350	240			65x1/6"
50	415	245			78x1/6"

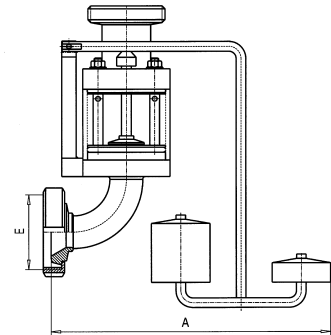
ZAWORY KULOWE STOŻKOWE I INNE 4

4.171 Zawór czopowy z odprowadzeniem CO₂

Spundapparat mit CO₂-Abführst., gewichtsbelastet bunging apparatus

DN	A	B	C	D	E
25	265				Rd 52x1/4"
32	270				Rd 58x1/6"
40	350				Rd 65x1/6"
50	415				Rd 78x1/6"
65	450				Rd 95x1/6"
80	650				Rd 110x1/4"
100	800				Rd 130x1/4"

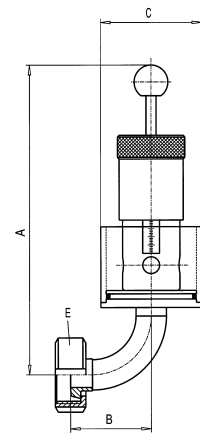
Od DN 65 z odparowaczem
nastawa od 0,1 do 0,9 bar



4.172 Zawór czopowy

Spundapparat, federbelastet bunging apparatus

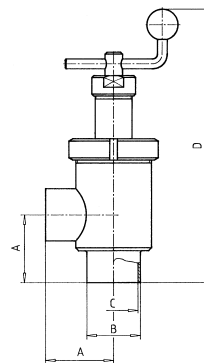
DN	A	B	C	D	E
15	50	230	80		Rd 34x1/8"
25	65	250	90		Rd 52x1/6"



4.125 Zawór kątowy S-S

Eckventil S-S angle valve

DN	A	B	C	D	E
25	50	31	26	270	
32	55	37	32	272	
40	60	42	38	303	
50	70	55	50	330	
65	80	71	66	385	
80	90	86	81	470	
100	100	108	100	485	

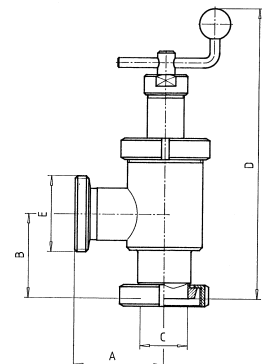


D dla zaworu otwartego

4.135 Zawór kątowy N-G

Eckventil KM-G angle valve

DN	A	B	C	D	E
25	72	65	26	292	Rd 52x1/6"
32	77	70	32	294	Rd 58x1/6"
40	82	75	38	325	Rd 65x1/6"
50	93	86	50	353	Rd 78x1/6"
65	105	97	66	410	Rd 95x1/6"
80	115	107	81	495	Rd 110x1/4"
100	130	120	100	515	Rd 130x1/4"

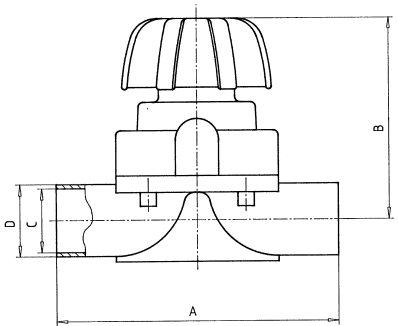
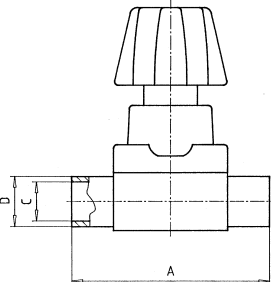
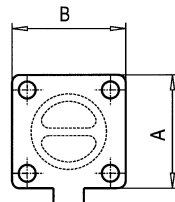
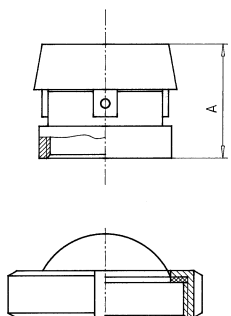


D dla zaworu otwartego



ARWIMONT

4 ZAWORY KULOWE STOŻKOWE I INNE

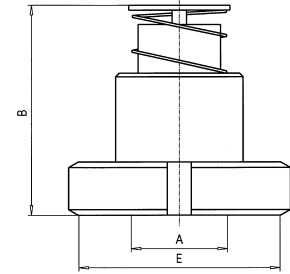
	<p>4.200 Zawór membranowy S-S, ISO Membranventil, 2 x Schweißende ISO diaphragm-valve</p> <table border="1"> <thead> <tr> <th>DN</th> <th>A</th> <th>B</th> <th>C</th> <th>D</th> <th>E</th> </tr> </thead> <tbody> <tr><td>15</td><td>122</td><td></td><td>18.1</td><td>21.3</td><td></td></tr> <tr><td>20</td><td>122</td><td></td><td>23.7</td><td>26.9</td><td></td></tr> <tr><td>25</td><td>122</td><td></td><td>29.7</td><td>33.7</td><td></td></tr> <tr><td>32</td><td>155</td><td></td><td>38.4</td><td>42.4</td><td></td></tr> <tr><td>40</td><td>155</td><td></td><td>44.3</td><td>48.3</td><td></td></tr> <tr><td>50</td><td>175</td><td></td><td>55.1</td><td>60.3</td><td></td></tr> <tr><td>80</td><td>256</td><td></td><td>83.7</td><td>88.9</td><td></td></tr> </tbody> </table>	DN	A	B	C	D	E	15	122		18.1	21.3		20	122		23.7	26.9		25	122		29.7	33.7		32	155		38.4	42.4		40	155		44.3	48.3		50	175		55.1	60.3		80	256		83.7	88.9	
DN	A	B	C	D	E																																												
15	122		18.1	21.3																																													
20	122		23.7	26.9																																													
25	122		29.7	33.7																																													
32	155		38.4	42.4																																													
40	155		44.3	48.3																																													
50	175		55.1	60.3																																													
80	256		83.7	88.9																																													
	<p>4.210 Zawór membranowy S-S Membranventil, 2 x Schweißende diaphragm-valve</p> <table border="1"> <thead> <tr> <th>DN</th> <th>A</th> <th>B</th> <th>C</th> <th>D</th> <th>E</th> </tr> </thead> <tbody> <tr><td>4</td><td>64</td><td></td><td>4</td><td>6</td><td></td></tr> <tr><td>6</td><td>64</td><td></td><td>6</td><td>8</td><td></td></tr> <tr><td>8</td><td>64</td><td></td><td>8</td><td>10</td><td></td></tr> <tr><td>10</td><td>64</td><td></td><td>10</td><td>12</td><td></td></tr> </tbody> </table>	DN	A	B	C	D	E	4	64		4	6		6	64		6	8		8	64		8	10		10	64		10	12																			
DN	A	B	C	D	E																																												
4	64		4	6																																													
6	64		6	8																																													
8	64		8	10																																													
10	64		10	12																																													
	<p>4.230 Membrana Ersatz-Membrane spare diaphragm</p> <table border="1"> <thead> <tr> <th>DN</th> <th>A</th> <th>B</th> <th>C</th> <th>D</th> <th>E</th> </tr> </thead> <tbody> <tr><td>15</td><td></td><td></td><td></td><td></td><td></td></tr> <tr><td>20</td><td></td><td></td><td></td><td></td><td></td></tr> <tr><td>25</td><td></td><td></td><td></td><td></td><td></td></tr> <tr><td>32</td><td></td><td></td><td></td><td></td><td></td></tr> <tr><td>40</td><td></td><td></td><td></td><td></td><td></td></tr> <tr><td>50</td><td></td><td></td><td></td><td></td><td></td></tr> <tr><td>80</td><td></td><td></td><td></td><td></td><td></td></tr> </tbody> </table>	DN	A	B	C	D	E	15						20						25						32						40						50						80					
DN	A	B	C	D	E																																												
15																																																	
20																																																	
25																																																	
32																																																	
40																																																	
50																																																	
80																																																	
	<p>4.240 Zawór oddechowy, sprężynowy Druckausgleichventil federbelastet vent valve</p> <table border="1"> <thead> <tr> <th>DN</th> <th>A</th> <th>B</th> <th>C</th> <th>D</th> <th>E</th> </tr> </thead> <tbody> <tr> <td>50</td> <td colspan="4">bezcisnieniowy</td> <td>tworzywo</td> </tr> <tr> <td>50</td> <td colspan="4">zakres ciśnienia -0,01÷+0,40 bar</td> <td>tworzywo</td> </tr> </tbody> </table> <p>4.241 Zawór oddechowo-ssący Druck - und Sogventil vent valve</p> <table border="1"> <thead> <tr> <th>DN</th> <th>A</th> <th>B</th> <th>C</th> <th>D</th> <th>E</th> </tr> </thead> <tbody> <tr><td>50</td><td></td><td></td><td></td><td></td><td>stal</td></tr> <tr><td>65</td><td></td><td></td><td></td><td></td><td>kwasoodporną</td></tr> <tr><td>80</td><td></td><td></td><td></td><td></td><td></td></tr> <tr><td>100</td><td></td><td></td><td></td><td></td><td></td></tr> </tbody> </table>	DN	A	B	C	D	E	50	bezcisnieniowy				tworzywo	50	zakres ciśnienia -0,01÷+0,40 bar				tworzywo	DN	A	B	C	D	E	50					stal	65					kwasoodporną	80						100					
DN	A	B	C	D	E																																												
50	bezcisnieniowy				tworzywo																																												
50	zakres ciśnienia -0,01÷+0,40 bar				tworzywo																																												
DN	A	B	C	D	E																																												
50					stal																																												
65					kwasoodporną																																												
80																																																	
100																																																	

ZAWORY KULOWE STOŻKOWE I INNE 4

4.270 Zawór podciśnieniowy, sprężynowy

Vakuumentil, federbelastet vacuum test valve, spring loaded

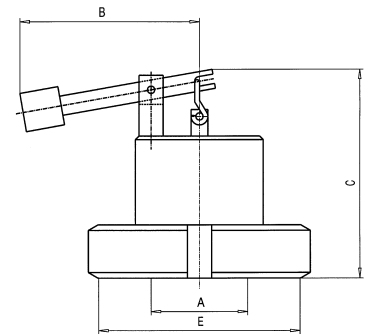
DN	A	B	C	D	E
25	26	65			Rd 52x1/6"
32	30	65			Rd 58x1/6"
40	38	65			Rd 65x1/6"
50	50	70			Rd 78x1/6"
65	66	85			Rd 95x1/6"
80	81	110			Rd 110x1/4"
100	100	230			Rd 130x1/4"



4.271 Zawór podciśnieniowy

Vakuumentil, gewichtsbelastet vacuum test valve, dead weight

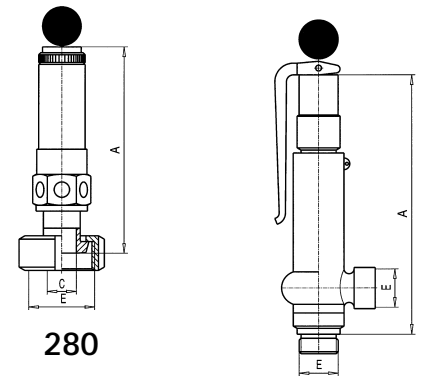
DN	A	B	C	D	E
25	26	75	80		Rd 52x1/6"
32	30	75	80		Rd 58x1/6"
40	38	80	90		Rd 65x1/6"
50	50	90	105		Rd 78x1/6"
65	66	110	118		Rd 95x1/6"
80	81	120	130		Rd 110x1/6"
100	100	140	240		Rd 130x1/4"



4.280 Zawór bezpieczeństwa

Sicherheitsventil safety valve

DN	A	B	C	D	E
25	180		25		Rd 52x1/6"
32	180		25		Rd 58x1/6"
40	180		25		Rd 65x1/6"



280

281

4.281 Zawór bezpieczeństwa

Sicherheitsventil safety valve

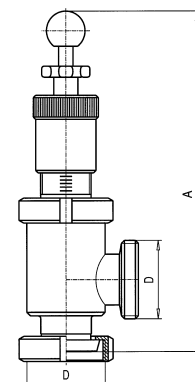
25	180				R 1"
----	-----	--	--	--	------

4.282 Zawór bezpieczeństwa

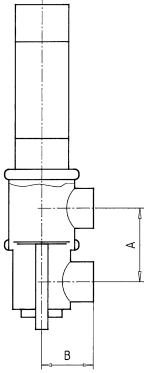
Sicherheitsventil, federbelastet safety valve

DN	A	B	C	D	E
25	280			Rd 52x1/6"	10 bar
40	310			Rd 58x1/6"	10 bar
50	330			Rd 65x1/6"	6 bar

Również jako zawór regulacyjny ze skalowaniem



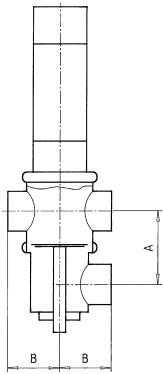
4 ZAWORY KULOWE STOŻKOWE I INNE



4.290 Zawór dwudrogowy, przerzutowy L

Doppeltellerventil L two-way valve

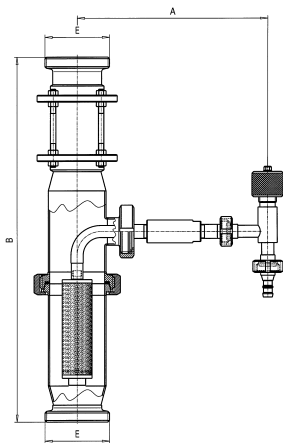
DN	A	B	C	D	E
40	80	75			
50	94	87.5			
65	115	113			
80	130	125			
100	155	140			



4.291 Zawór dwudrogowy, przerzutowy L-T

Doppeltellerventil LT two-way valve

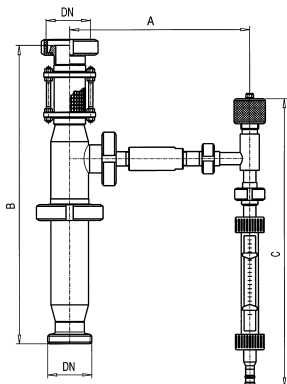
DN	A	B	C	D	E
40	80	75			
50	94	87.5			
65	115	113			
80	130	125			
100	155	140			



4.300 Przyrząd do karbonizacji

Karbonisierapparat carbonating tower

DN	A	B	C	D	E
40	200	335			
50	210	340			
65	220	345			
80	240	360			
100	280	380			



4.301 Przyrząd do karbonizacji z pomiarem przepływu

Karbonisierapparat mit Durchflußmengenmesser carbonating tower

DN	A	B	C	D	E
40	200	335	400		
50	210	340	420		
65	220	345	450		
80	240	360	480		
100	280	380	480		