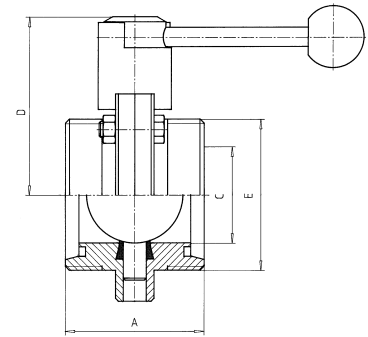


3.500 Zawór klapowy G-G

Durchgangsscheibenventil G-G butterfly valve

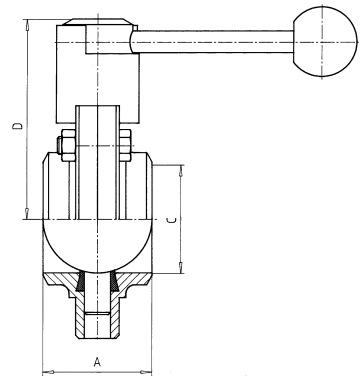
DN	A	B	C	D	E
25	64		26	81	Rd 52x1/6"
32	64		32	84	Rd 58x1/6"
40	72		38	86	Rd 65x1/6"
50	72		50	92	Rd 78x1/6"
65	76		66	101	Rd 95x1/6"
80	100		81	114	Rd 110x1/4"
100	104		100	124	Rd 130x1/4"
125	112		125	143	Rd 160x1/4"
150	112		150	160	Rd 190x1/4"



3.510 Zawór klapowy S-S

Durchgangsscheibenventil S-S butterfly valve

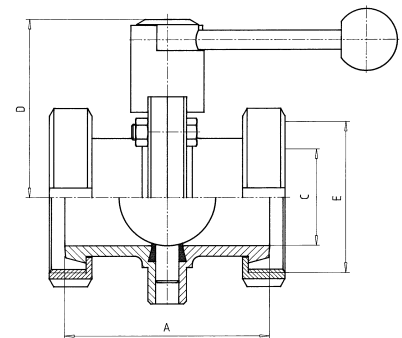
DN	A	B	C	D	E
25	40		26	81	
32	42		32	84	
40	50		38	86	
50	50		50	92	
65	50		66	101	
80	60		81	114	
100	64		100	124	
125	112		125	143	
150	90		150	160	



3.520 Zawór klapowy N-N

Durchgangsscheibenventil KM-KM butterfly valve

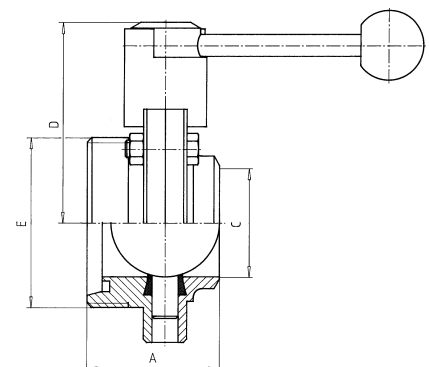
DN	A	B	C	D	E
25	84		26	81	Rd 52x1/6"
32	92		32	84	Rd 58x1/6"
40	102		38	86	Rd 65x1/6"
50	106		50	92	Rd 78x1/6"
65	114		66	101	Rd 95x1/6"
80	134		81	114	Rd 110x1/4"
100	152		100	124	Rd 130x1/4"
125	180		125	143	Rd 160x1/4"
150	164		150	156	Rd 190x1/4"



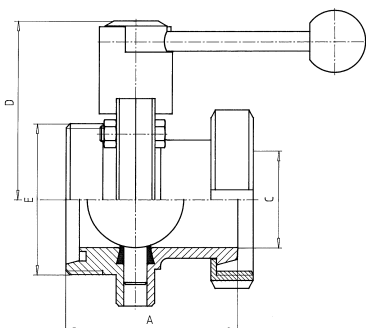
3.530 Zawór klapowy G-S

Durchgangsscheibenventil G-S butterfly valve

DN	A	B	C	D	E
25	52		26	81	Rd 52x1/6"
32	53		32	84	Rd 58x1/6"
40	61		38	86	Rd 65x1/6"
50	61		50	92	Rd 78x1/6"
65	63		66	101	Rd 95x1/6"
80	80		81	114	Rd 110x1/4"
100	84		100	124	Rd 130x1/4"
125	112		125	143	Rd 160x1/4"
150	101		150	160	Rd 190x1/4"



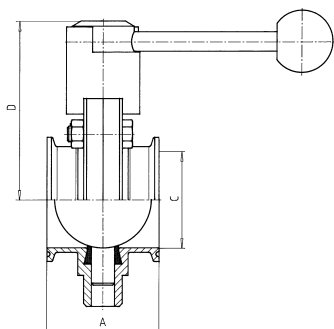
3.5 ZAWORY KLAPOWE



3.550 Zawór klapowy G-N

Durchgangsscheibventil KM-G butterfly valve

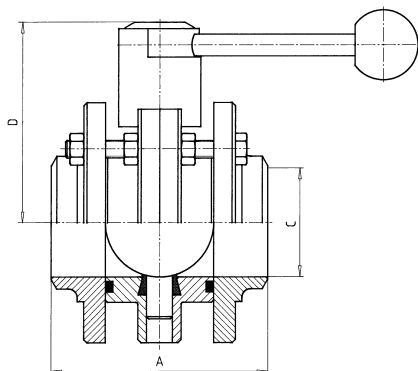
DN	A	B	C	D	E
25	74		26	81	Rd 52x1/6"
32	78		32	84	Rd 58x1/6"
40	87		38	86	Rd 65x1/6"
50	89		50	92	Rd 78x1/6"
65	95		66	101	Rd 95x1/6"
80	117		81	114	Rd 110x1/4"
100	128		100	124	Rd 130x1/4"
125	146		125	143	Rd 160x1/4"
150	138		150	160	Rd 190x1/4"



3.540 Zawór klapowy TC-TC

Durchgangsscheibventil TC-TC butterfly valve

DN	A	B	C	D	E
25	64		26	81	
40	72		38	86	
50	72		50	92	
65	80		66	101	
80	84		81	114	
100	102		100	124	



3.650 Zawór klapowy międzykołnierzowy S-S

Scheibventil Zwischenflanschausführung S-S butterfly valve

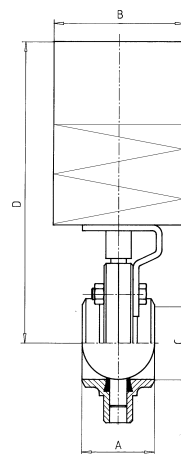
DN	A	B	C	D	E
20	90		20	81	
25	90		26	81	
32	90		32	84	
40	100		38	86	
50	100		50	92	
65	100		66	101	
80	136		81	113	
100	136		100	124	
125	168		125	143	
150	188		150	160	
200	na zapytanie				



3.560 Zawór klapowy S-S na siłowniku pneumatycznym P-S

Durchgangsscheibenventil S-S mit pneum. Antrieb butterfly valve with pneumatic actuator

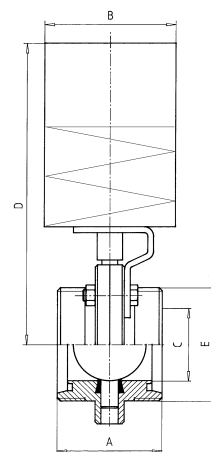
DN	A	B	C	D	E
25	40	89	26	248	
32	42	89	32	250	
40	50	89	38	252	
50	50	89	50	256	
65	50	89	66	262	
80	60	104	81	268	
100	64	104	100	275	



3.561 Zawór klapowy G-G na siłowniku pneumatycznym P-S

Durchgangsscheibenventil G-G mit pneum. Antrieb butterfly valve with pneumatic actuator

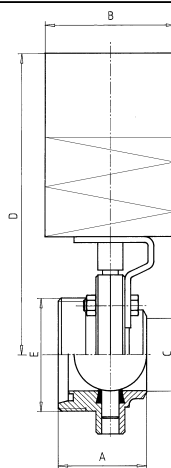
DN	A	B	C	D	E
25	64	89	26	248	Rd 52x1/6"
32	64	89	32	250	Rd 58x1/6"
40	72	89	38	252	Rd 65x1/6"
50	72	89	50	256	Rd 78x1/6"
65	76	89	66	262	Rd 95x1/6"
80	100	104	81	268	Rd 110x1/4"
100	104	104	100	275	Rd 130x1/4"
125	112	129	125	358	Rd 160x1/4"
150	112	129	150	375	Rd 190x1/4"



3.562 Zawór klapowy G-S na siłowniku pneumatycznym P-S

Durchgangsscheibenventil G-S mit pneum. Antrieb butterfly valve with pneumatic actuator

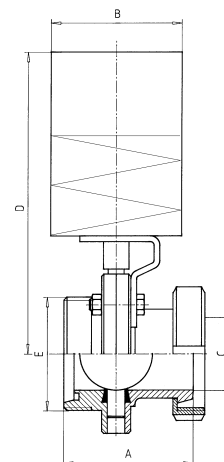
DN	A	B	C	D	E
25	52	89	26	248	Rd 52x1/6"
32	53	89	32	250	Rd 58x1/6"
40	61	89	38	252	Rd 65x1/6"
50	61	89	50	256	Rd 78x1/6"
65	63	89	66	262	Rd 95x1/6"
80	80	104	81	268	Rd 110x1/4"
100	84	104	100	275	Rd 130x1/4"
125	112	129	125	358	Rd 160x1/4"
150	101	129	150	375	Rd 190x1/4"



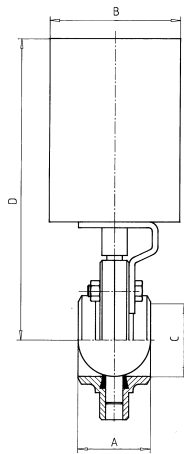
3.563 Zawór klapowy G-N na siłowniku pneumatycznym P-S

Durchgangsscheibenventil KM-G mit pneum. Antrieb butterfly valve with pneumatic actuator

DN	A	B	C	D	E
25	74	89	26	248	Rd 52x1/6"
32	78	89	32	250	Rd 58x1/6"
40	87	89	38	252	Rd 65x1/6"
50	89	89	50	256	Rd 78x1/6"
65	95	89	66	262	Rd 95x1/6"
80	117	104	81	268	Rd 110x1/4"
100	128	104	100	275	Rd 130x1/4"
125	146	129	125	358	Rd 160x1/4"
150	138	129	150	375	Rd 190x1/4"



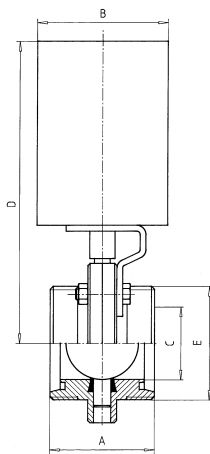
3.5 ZAWORY KLAPOWE



3.564 Zawór klapowy S-S na siłowniku pneumatycznym P-P

Durchgangsscheibenventil S-S mit pneum. Antrieb butterfly valve with pneumatic actuator

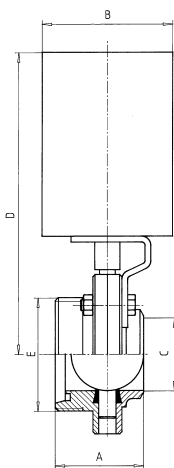
DN	A	B	C	D	E
25	40	89	26	248	
32	42	89	32	250	
40	50	89	38	252	
50	50	89	50	256	
65	50	89	66	262	
80	60	104	81	268	
100	64	104	100	275	



3.565 Zawór klapowy G-G na siłowniku pneumatycznym P-P

Durchgangsscheibenventil G-G mit pneum. Antrieb butterfly valve with pneumatic actuator

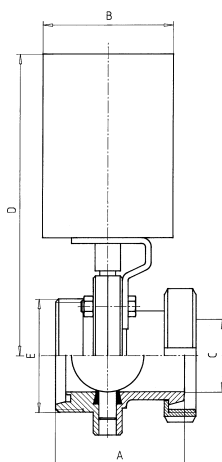
DN	A	B	C	D	E
25	64	89	26	248	Rd 52x1/6"
32	64	89	32	250	Rd 58x1/6"
40	72	89	38	252	Rd 65x1/6"
50	72	89	50	256	Rd 78x1/6"
65	76	89	66	262	Rd 95x1/6"
80	100	104	81	268	Rd 110x1/4"
100	104	104	100	275	Rd 130x1/4"
125	112	129	125	358	Rd 160x1/4"
150	112	129	150	375	Rd 190x1/4"



3.566 Zawór klapowy G-S na siłowniku pneumatycznym P-P

Durchgangsscheibenventil G-S mit pneum. Antrieb butterfly valve with pneumatic actuator

DN	A	B	C	D	E
25	52	89	26	248	Rd 52x1/6"
32	53	89	32	250	Rd 58x1/6"
40	61	89	38	252	Rd 65x1/6"
50	61	89	50	256	Rd 78x1/6"
65	63	89	66	262	Rd 95x1/6"
80	80	104	81	268	Rd 110x1/4"
100	84	104	100	275	Rd 130x1/4"
125	112	129	125	358	Rd 160x1/4"
150	101	129	150	375	Rd 190x1/4"



3.567 Zawór klapowy G-N na siłowniku pneumatycznym P-P

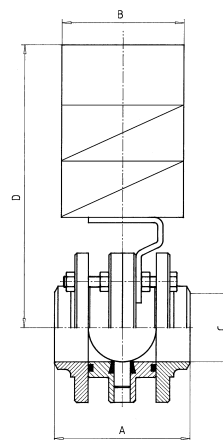
Durchgangsscheibenventil KM-G mit pneum. Antrieb butterfly valve with pneumatic actuator

DN	A	B	C	D	E
25	74	89	26	248	Rd 52x1/6"
32	78	89	32	250	Rd 58x1/6"
40	87	89	38	252	Rd 65x1/6"
50	89	89	50	256	Rd 78x1/6"
65	95	89	66	262	Rd 95x1/6"
80	117	104	81	268	Rd 110x1/4"
100	128	104	100	275	Rd 130x1/4"
125	146	129	125	358	Rd 160x1/4"
150	138	129	150	375	Rd 190x1/4"

3.651 Zawór klapowy międzykołnierzowy S-S na sił. pneumat. P-S

Scheibenventil Zwischenfl. mit pneum. Antrieb butterfly valve

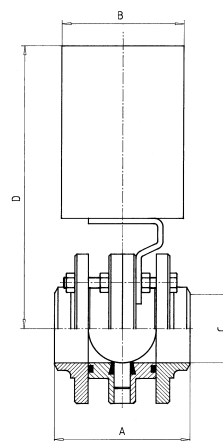
DN	A	B	C	D
25	90	89	26	248
32	90	89	32	250
40	100	89	38	252
50	100	89	50	256
65	100	89	66	262
80	136	104	81	268
100	136	104	100	275
125	168	129	125	358
150	188	129	150	375



3.652 Zawór klapowy międzykołnierzowy S-S na sił. pneumat. P-P

Scheibenventil Zwischenfl. mit pneum. Antrieb butterfly valve

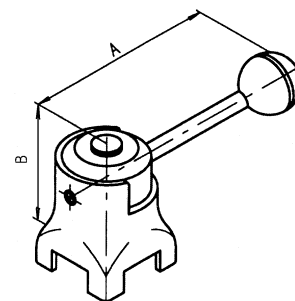
DN	A	B	C	D
25	90	89	26	248
32	90	89	32	250
40	100	89	38	252
50	100	89	50	256
65	100	89	66	262
80	136	104	81	268
100	136	104	100	275
125	168	129	125	358
150	188	129	150	375



3.570 Uchwyt zaworu klapowego, odciągany

Zuggriff für Scheibenventil lever

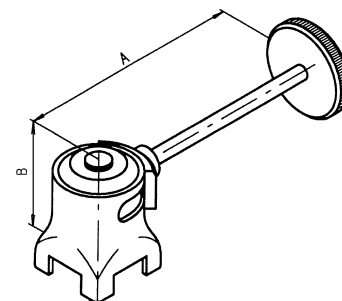
DN	A	B	C	D	E
25	115	20			
32	115	20			
40	145	20			
50	145	20			
65	145	20			
80	151	32			
100	151	32			
125	236	32.5			
150	236	32.5			



3.571 Uchwyt zaworu klapowego do płynnej regulacji przepływu

Griff, stufenlos feststellbar lever

DN	A	B	C	D	E
25	125	20			
32	125	20			
40	125	20			
50	125	20			
65	125	20			
80	145	32			
100	145	32			
125	-	32.5			
150	-	32.5			



3.5 ZAWORY KLAPOWE

	3.572 Uchwyt zaworu klapowego, dźwigniowy Zangengriff mit Arretierungsscheibe 360° lever					
	DN	A	B	C	D	E
	25	155	SW 9.5			
	32	155	SW 9.5			
	40	155	SW 9.5			
	50	155	SW 9.5			
	65	155	SW 9.5			
	80	180	SW 9.5			
	100	180	SW 9.5			
	125	290	SW 14			
150	290	SW 14				

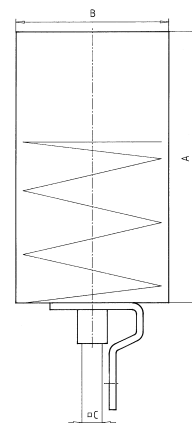
	3.573 Uchwyt ze wspornikiem czujnika zbliżeniowego Zuggriff mit Halter für Ni ohne Initiator lever for butterfly valve with proximity detector					
	DN	A	B	C	D	E
	25-65					
	80-100					
	125-150					

	3.580 Uszczelka Dichtung seal for butterfly valve					
	DN	A	B	C	D	E
	25	20	40	26		
	32	20	48	32		
	40	21	54	38		
	50	21	66	50		
	65	22	84	66		
	80	24	100	81		
	100	26.5	115	100		
	125	30	150.3	125		
150	30	175	150			

3.590 Siłownik powietrze - sprężyna P-S

Pneumatischer Antrieb Luft-Feder pneumatic actuator, air-spring

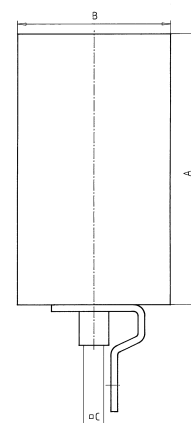
DN	A	B	C	D	E
25	175	89	9.5		
32	175	89	9.5		
40	175	89	9.5		
50	175	89	9.5		
65	175	89	9.5		
80	175	104	9.5		
100	175	104	9.5		
125	230	129	14		
150	230	129	14		



3.600 Siłownik powietrze - powietrze P-P

Pneumatischer Antrieb Luft-Luft pneumatic actuator, air-air

DN	A	B	C	D	E
25	175	89	9.5		
32	175	89	9.5		
40	175	89	9.5		
50	175	89	9.5		
65	175	89	9.5		
80	175	104	9.5		
100	175	104	9.5		
125	230	129	14		
150	230	129	14		

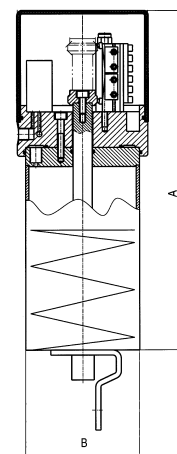


3.591 Siłownik powietrze-sprężyna P-S ze sterowaniem

Antrieb mit Steuereinheit - TOP - L-F actuator with control, air-spring

DN	A	B	C	D	E
25		89			
32		89			
40		89			
50		89			
65		89			
80		104			
100		104			
125		129			
150		129			

Dane techniczne na zapytanie

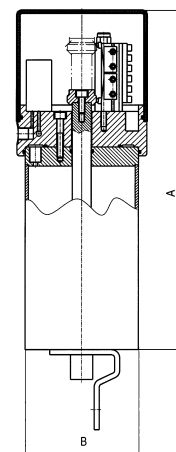


3.601 Siłownik powietrze-powietrze P-P ze sterowaniem

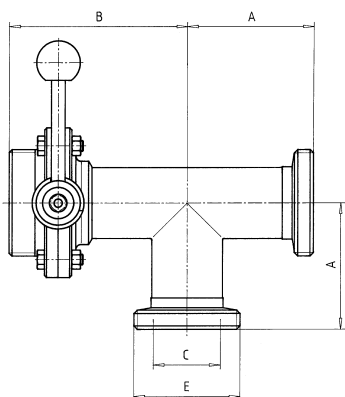
Antrieb mit Steuereinheit - TOP - L-L actuator with control, air-air

DN	A	B	C	D	E
25		89			
32		89			
40		89			
50		89			
65		89			
80		104			
100		104			
125		129			
150		129			

Dane techniczne na zapytanie



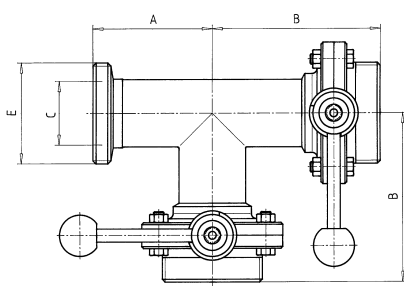
3.5 ZAWORY KLAPOWE



3.620 Zawór klapowy na trójniku G-G-G

Mehrwegescheibenventil G-G-G tee with one butterfly valve

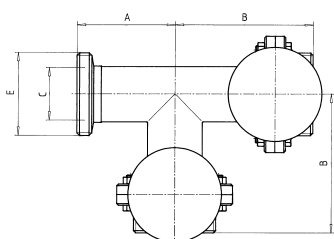
DN	A	B	C	D	E
25	72	102	26		Rd 52x1/6"
32	77	108	32		Rd 58x1/6"
40	82	121	38		Rd 65x1/6"
50	93	131	50		Rd 78x1/6"
65	105	143	66		Rd 95x1/6"
80	115	170	81		Rd 110x1/4"
100	130	184	100		Rd 130x1/4"
125	233.5	300	125		Rd 160x1/4"
150	275	326	150		Rd 190x1/4"



3.630 Zawory klapowe na trójniku G-G-G

Mehrwegescheibenventil G-G-G tee with two butterfly valves

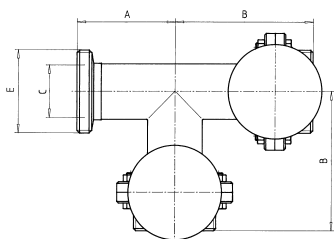
DN	A	B	C	D	E
25	72	102	26		Rd 52x1/6"
32	77	108	32		Rd 58x1/6"
40	82	121	38		Rd 65x1/6"
50	93	131	50		Rd 78x1/6"
65	105	143	66		Rd 95x1/6"
80	115	170	81		Rd 110x1/4"
100	130	184	100		Rd 130x1/4"
125	233.5	300	125		Rd 160x1/4"
150	275	326	150		Rd 190x1/4"



3.640 Zawory klapowe na trójniku G-G-G na sił. pneumat. P-S

Mehrwegescheibenventil G-G-G mit pneum. Antrieb tee with two butterfly valves

DN	A	B	C	D	E
25	72	102	26		Rd 52x1/6"
32	77	108	32		Rd 58x1/6"
40	82	121	38		Rd 65x1/6"
50	93	131	50		Rd 78x1/6"
65	105	143	66		Rd 95x1/6"
80	115	170	81		Rd 110x1/4"
100	130	184	100		Rd 130x1/4"
125	233.5	300	125		Rd 160x1/4"
150	275	326	150		Rd 190x1/4"



3.641 Zawory klapowe na trójniku G-G-G na sił. pneumat. P-P

Mehrwegescheibenventil G-G-G mit pneum. Antrieb tee with two butterfly valves

DN	A	B	C	D	E
25	72	102	26		Rd 52x1/6"
32	77	108	32		Rd 58x1/6"
40	82	121	38		Rd 65x1/6"
50	93	131	50		Rd 78x1/6"
65	105	143	66		Rd 95x1/6"
80	115	170	81		Rd 110x1/4"
100	130	184	100		Rd 130x1/4"
125	233.5	300	125		Rd 160x1/4"
150	275	326	150		Rd 190x1/4"

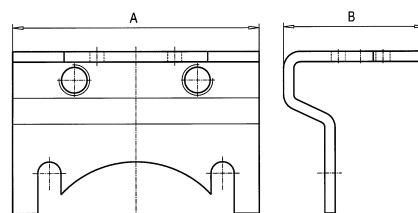


ARWIMONT

3.650 Uchwyt siłownika

Haltebügel für Pneumatikantrieb pneumatic actuator

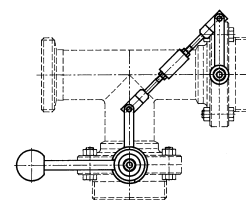
DN	A	B	C	D	E	
25	78	55				
32	82	55				
40	86	55				
50	96	55				
65	106	55				
80	117	55				
100	131	55				
125	133	55				
150	133	55				



3.660 Mechanizm sterowania zaworu na trójniku, skośny

Schaltkombination für Mehrwegescheibenventil skew tee controlled lever

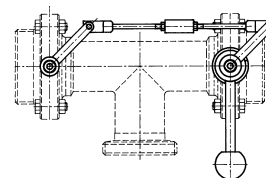
DN	A	B	C	D	E	
25						
32						
40						
50						
65						
80						
100						



3.661 Mechanizm sterowania zaworu na trójniku, prosty

Schaltkombination für Mehrwegescheibenventil straight tee controlled lever

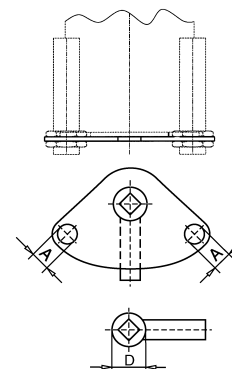
DN	A	B	C	D	E	
25						
32						
40						
50						
65						
80						
100						



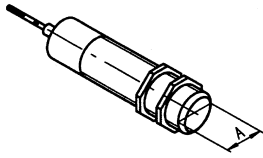
3.670 Wspornik czujników zbliżeniowych z dźwignią sygnalizacyjną

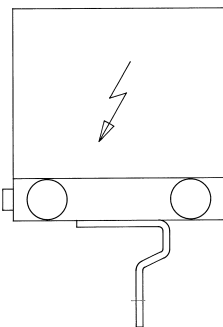
Halteblech mit Schaltfahne für Ni holder with lever indicator

DN	A	B	C	D	E	
25-100	12.2					
125-150	18.2					



3.5 ZAWORY KLAPOWE

	3.680 Czujnik zbliżeniowy					
	Näherungsinitiator induktiv			proximity detector		
	DN	A	B	C	D	E
	12	M 12x1				
	18	M 18x1				
	Napięcie zasilania (V)		10÷30 VDC		20÷250 VAC	
	Prąd obciążenia (mA)		200		10÷200	
	Stopień ochrony		IP67			
Przewód elektryczny w izolacji PVC o standardowej długości 2m						

	3.690 Napęd elektryczny zaworu klapowego					
	Elektroantrieb mit Haltebügel			butterfly valve electric drive		
	DN	A	B	C	D	E
	25-100					
	100-150					
	<i>Dane techniczne na zapytanie</i>					

