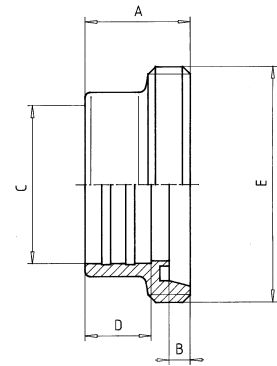


1.500 Pierścień gwintowany do rozwalowania wg DIN 11851

Einwalzgewindestutzen C expanding male part C

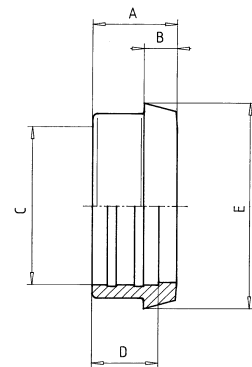
DN	A	B	C	D	E
10	21	4	12.2	12	Rd 28x1/8"
15	21	4	18.2	12	Rd 34x1/8"
20	24	6	22.2	12	Rd 44x1/8"
25	29	7	28.2	15	Rd 52x1/6"
32	32	7	34.2	18	Rd 58x1/6"
40	33	7	40.2	20	Rd 65x1/6"
50	35	7	52.2	22	Rd 78x1/6"
65	40	8	70.3	25	Rd 95x1/6"
80	45	8	85.3	28	Rd 110x1/4"
100	54	10	104.3	35	Rd 130x1/4"



1.510 Pierścień stożkowy do rozwalowania wg DIN 11851

Einwalzkegelstutzen D expanding liner D

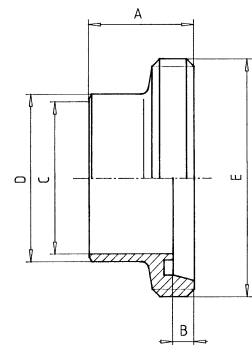
DN	A	B	C	D	E
10	12	6	12.2	12	22
15	12	6	18.2	12	28
20	12	8	22.2	12	36
25	15	10	28.2	15	44
32	18	10	34.2	18	50
40	20	10	40.2	20	56
50	22	11	52.2	22	68
65	25	12	70.3	25	86
80	28	12	85.3	28	100
100	35	15	104.3	35	120



1.520 Pierścień gwintowany do spawania wg DIN 11851

Anschweißgewindestutzen SC male part SC

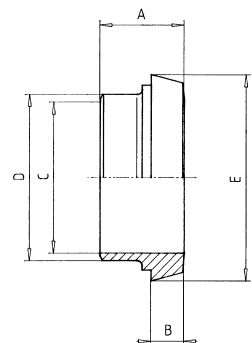
DN	A	B	C	D	E
10	21	4	10	15	Rd 28x1/8"
15	21	4	16	21	Rd 34x1/8"
20	24	6	20	25	Rd 44x1/6"
25	29	7	26	31	Rd 52x1/6"
32	32	7	32	37	Rd 58x1/6"
40	33	7	38	43	Rd 65x1/6"
50	35	7	50	55	Rd 78x1/6"
65	40	8	66	72	Rd 95x1/6"
80	45	8	81	87	Rd 110x1/4"
100	54	10	100	106	Rd 130x1/4"
125	46	12	125	132	Rd 160x1/4"
150	50	13	150	157	Rd 190x1/4"



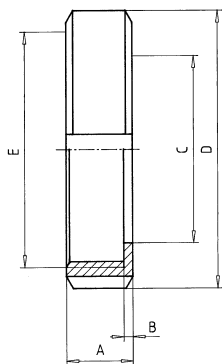
1.530 Pierścień stożkowy do spawania wg DIN 11851

Kegelstutzen SD liner SD

DN	A	B	C	D	E
10	17	6	10	15	22
15	17	6	16	21	28
20	18	8	20	25	36
25	22	10	26	31	44
32	25	10	32	37	50
40	26	10	38	43	56
50	28	11	50	55	68
65	32	12	66	72	86
80	37	12	81	87	100
100	44	15	100	106	120
125	34	17	125	132	149
150	37	18	150	157	175



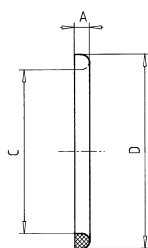
1.5 ZŁĄCZA



1.540 Nakrętka wg DIN 11851

Nutmutter F nut F

DN	A	B	C	D	E
10	18	3	19	38	Rd 28x1/8"
15	18	3	25	44	Rd 34x1/8"
20	21	3	31	54	Rd 44x1/6"
25	21	3	36	63	Rd 52x1/6"
32	21	3	42	70	Rd 58x1/6"
40	21	3	49	78	Rd 65x1/6"
50	22	3	62	92	Rd 78x1/6"
65	25	4	80	112	Rd 95x1/6"
80	30	4	94	127	Rd 110x1/4"
100	31	5	115	148	Rd 130x1/4"
125	35	5	138	178	Rd 160x1/4"
150	40	6	164	210	Rd 190x1/4"
75/3"	25	4	88	119	Rd 104x1/6"

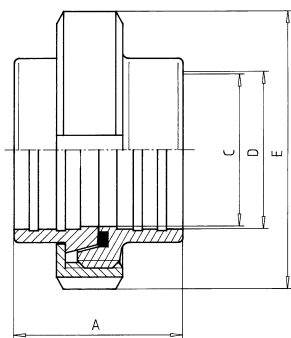


1.550 Uszczelka wg DIN 11851

Dichtring G seal G

silikon, teflon,
viton, EPDM

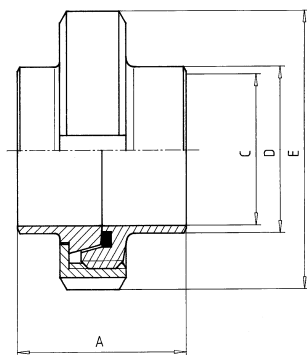
DN	A	B	C	D
10	4.5		12	20
15	4.5		18	26
20	4.5		23	33
25	5		30	40
32	5		36	46
40	5		42	52
50	5		54	64
65	5		71	81
80	5		85	95
100	5		104	114
125	7		130	142
150	7		155	167
75/3"	5		78	88



1.560 Złącze do rozwalcowania wg DIN 11851

Einwalzverschraubung kpl. union W

DN	A	B	C	D	E
10	34		10.5	12,2	38
15	34		16.5	18,2	44
20	36		20.5	22,2	54
25	44		26.5	28,2	63
32	50		32.5	34,2	70
40	52		38.5	40,2	78
50	56		50.5	52,2	92
65	64		66.5	70,3	112
80	74		81.5	85,3	127
100	88		100.5	104,3	148



1.570 Złącze do spawania wg DIN 11851

Anschweißverschraubung kpl. union S

DN	A	B	C	D	E
10	34		10	15	38
15	34		16	21	44
20	36		20	25	54
25	44		26	31	63
32	50		32	37	70
40	52		38	43	78
50	56		50	55	92
65	64		66	72	112
80	74		81	87	127
100	88		100	106	148
125	68		125	132	178
150	74		150	157	210

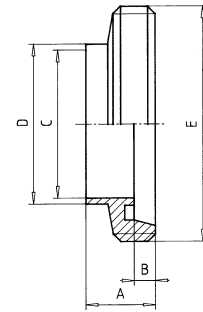


ARWIMONT

1.580 Pierścień gwintowany do spawania krótki

Anschweißgewindestutzen kurz male part, short

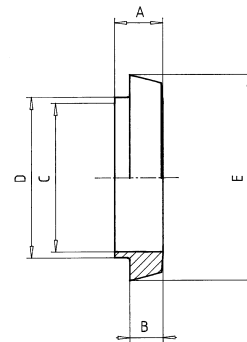
DN	A	B	C	D	E
10	17	4	9	13	Rd 28x1/8"
15	17	4	15	19	Rd 34x1/8"
20	19	6	19	23	Rd 44x1/8"
25	22	7	25	29	Rd 52x1/6"
32	22	7	31	35	Rd 58x1/6"
40	22	7	37	41	Rd 65x1/6"
50	23	7	49	53	Rd 78x1/6"
65	25	8	66	71	Rd 95x1/6"
80	25	8	81	86	Rd 110x1/4"
100	30	10	100	105	Rd 130x1/4"



1.590 Pierścień stożkowy do spawania krótki

Anschweißkegelstutzen kurz liner, short

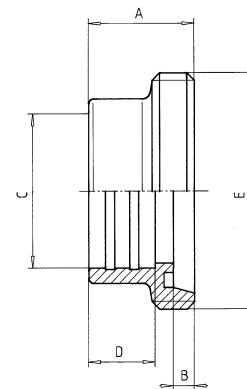
DN	A	B	C	D	E
10	13	6	9	13	22
15	13	6	15	19	28
20	13	8	19	23	36
25	15	10	25	29	44
32	15	10	31	35	50
40	15	10	37	41	56
50	16	11	49	53	68
65	17	12	66	71	86
80	17	12	81	86	100
100	20	15	100	105	120



1.600 Pierścień calowy gwintowany do rozwalcowania

Einwalzgewindestutzen für Zoll-Rohre male part, for inch-tubes

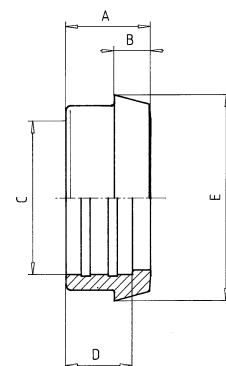
DN	A	B	C	D	E
1"	29	7	25.6	15	Rd 52x1/6"
1 1/4"	32	7	32.2	18	Rd 58x1/6"
1 1/2"	33	7	38.3	20	Rd 65x1/6"
2"	35	7	51	22	Rd 78x1/6"
2 1/2"	40	8	63.7	25	Rd 95x1/6"
3"	40	8	76.3	28	Rd 104x1/6"
4"	54	10	101.8	35	Rd 130x1/4"



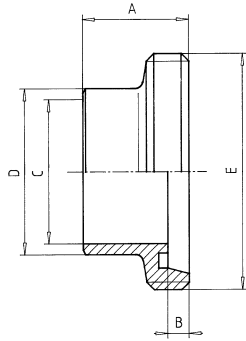
1.610 Pierścień calowy stożkowy do rozwalcowania

Einwalzkegelstutzen für Zoll-Rohre liner, for inch-tubes

DN	A	B	C	D	E
1"	22	10	25.6	15	44
1 1/4"	25	10	32.2	18	50
1 1/2"	26	10	38.3	20	56
2"	28	11	51	22	68
2 1/2"	32	12	63.7	25	86
3"	32	12	76.3	28	93
4"	44	15	101.8	35	120



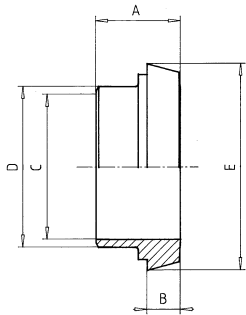
1.5 ZŁĄCZA



1.620 Pierścień calowy gwintowany do spawania

Anschweißgewindestutzen für Zoll-Rohre male part, for inch-tubes

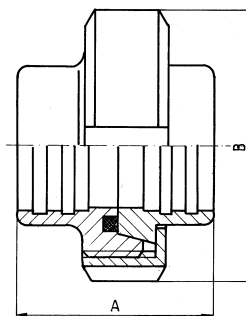
DN	A	B	C	D	E
1"	29	7	22.9	31	Rd 52x1/6"
1 1/4"	32	7	29.3	37	Rd 58x1/6"
1 1/2"	33	7	35.1	43	Rd 65x1/6"
2"	35	7	47.8	55	Rd 78x1/6"
2 1/2"	40	8	60.5	72	Rd 95x1/6"
3"	40	8	72.1	79	Rd 104x1/6"
4"	54	10	97.6	106	Rd 130x1/4"



1.630 Pierścień calowy stożkowy do spawania

Anschweißkegelstutzen für Zoll-Rohre liner, for inch-tubes

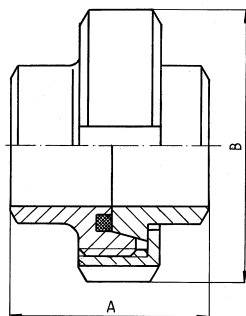
DN	A	B	C	D	E
1"	22	10	22.9	31	44
1 1/4"	25	10	29.3	37	50
1 1/2"	26	10	35.1	43	56
2"	28	11	47.8	55	68
2 1/2"	32	12	60.5	72	86
3"	32	12	72.1	79	93
4"	44	15	97.6	106	120



1.650 Złącze calowe do rozwałcowania

Zoll - Verschraubung komplett zum Einwalzen Expanding union of inch dimension

DN	A	B	C	D	E
1"	44	63			
1 1/4"	50	70			
1 1/2"	52	78			
2"	56	92			
2 1/2"	64	112			
3"	64	127			
4"	88	148			



1.660 Złącze calowe do spawania

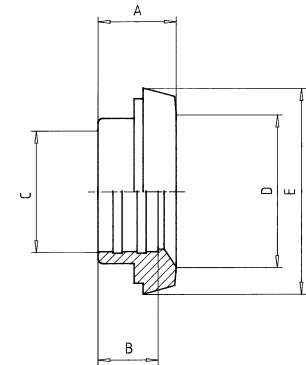
Zoll - Verschraubung komplett zum Anschweißen Welding union of inch dimension

DN	A	B	C	D	E
1"	44	63			
1 1/4"	50	70			
1 1/2"	52	78			
2"	56	92			
2 1/2"	64	112			
3"	64	127			
4"	88	148			

1.670 Pierścień redukcyjny stożkowy do rozwałcowania

Reduzierkegelstutzen zum Einwalzen reducing liner W

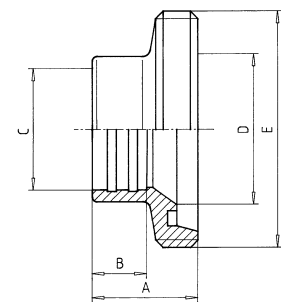
DN	A	B	C	D	E
25/10	22	12	12.2	26.5	44
25/15	22	12	18.2	26.5	44
25/20	25	12	22.2	26.5	44
32/10	25	12	12.2	32.5	50
32/15	23	12	18.2	32.5	50
32/20	23	12	22.2	32.5	50
32/25	20	15	28.2	32.5	50
40/15	25	12	18.2	38.5	56
40/20	25	12	22.2	38.5	56
40/25	20	15	28.2	38.5	56
40/32	23	18	34.2	38.5	56
50/15	26	12	18.2	50.5	68
50/20	26	12	22.2	50.5	68
50/25	28	15	28.2	50.5	68



1.680 Pierścień redukcyjny gwintowany do rozwałcowania

Reduziergewindestutzen zum Einwalzen reducing male part W

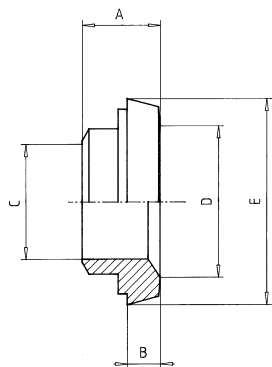
DN	A	B	C	D	E
25/10	29	12	12.2	26	Rd 52x1/6"
25/15	29	12	18.2	26	Rd 52x1/6"
25/20	29	12	22.2	26	Rd 52x1/6"
32/10	29	12	12.2	32	Rd 58x1/6"
32/15	29	12	18.2	32	Rd 58x1/6"
32/20	29	12	22.2	32	Rd 58x1/6"
32/25	27	15	28.2	32	Rd 58x1/6"
40/15	29	12	18.2	38	Rd 65x1/6"
40/20	29	12	22.2	38	Rd 65x1/6"
40/25	28	15	28.2	38	Rd 65x1/6"
40/32	29	18	34.2	38	Rd 65x1/6"
50/20	29	12	22.2	50	Rd 78x1/6"
50/25	26	15	28.2	50	Rd 78x1/6"
50/32	29	18	34.2	50	Rd 78x1/6"



1.5 ZŁĄCZA

1.710 Pierścień redukcyjny stożkowy do spawania

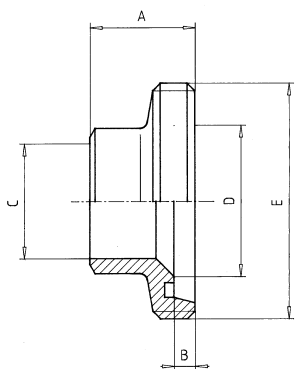
Reduzierkegelstutzen zum Anschweißen reducing liner S



DN	A	B	C	D	E
25/10	22	10	10	26	44
25/15	20	10	16	26	44
25/20	20	10	20	26	44
32/10	25	10	10	32	50
32/15	23	10	16	32	50
32/20	23	10	20	32	50
32/25	24	10	26	32	50
40/15	25	10	16	38	56
40/20	25	10	20	38	56
40/25	24	10	26	38	56
40/32	24	10	32	38	56
50/25	28	11	26	50	68
50/32	23	11	32	50	68
50/40	26	11	38	50	68
65/25	32	12	26	66	86
65/32	32	12	32	66	86
65/40	26	12	38	66	86
65/50	30	12	50	66	86
80/32	35	12	32	81	100
80/40	36	12	38	81	100
80/50	30	12	50	81	100
80/65	35	12	66	81	100
100/50	40	15	50	100	121
100/65	40	15	66	100	121
100/80	42	15	81	100	121

1.720 Pierścień redukcyjny gwintowany do spawania

Reduziergewindestutzen zum Anschweißen reducing male part S

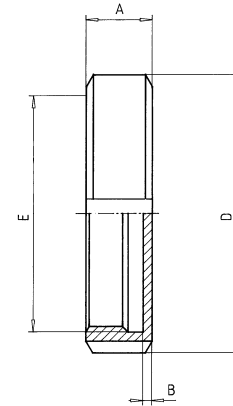


DN	A	B	C	D	E
25/10	29	7	10	26	Rd 52x1/6"
25/15	-	7	16	26	Rd 52x1/6"
25/20	27	7	20	26	Rd 52x1/6"
32/10	29	7	10	32	Rd 58x1/6"
32/15	29	7	16	32	Rd 58x1/6"
32/20	-	7	20	32	Rd 58x1/6"
32/25	31	7	26	32	Rd 58x1/6"
40/15	29	7	16	38	Rd 65x1/6"
40/20	29	7	20	38	Rd 65x1/6"
40/25	31	7	26	38	Rd 65x1/6"
40/32	32	7	32	38	Rd 65x1/6"
50/20	29	7	20	50	Rd 78x1/6"
50/25	26	7	26	50	Rd 78x1/6"
50/32	29	7	32	50	Rd 78x1/6"
50/40	33	7	38	50	Rd 78x1/6"
65/25	34	8	26	66	Rd 95x1/6"
65/32	39	8	32	66	Rd 95x1/6"
65/40	39	8	38	66	Rd 95x1/6"
65/50	38	8	50	66	Rd 95x1/6"
80/32	41	8	32	81	Rd 110x1/4"
80/40	43	8	38	81	Rd 110x1/4"
80/50	45	8	50	81	Rd 110x1/4"
80/65	43	8	66	81	Rd 110x1/4"
100/50	49	10	50	100	Rd 130x1/4"
100/65	49	10	66	100	Rd 130x1/4"
100/80	51	10	81	100	Rd 130x1/4"

1.741 Nakrętka zaślepiająca

Blindmutter blind nut

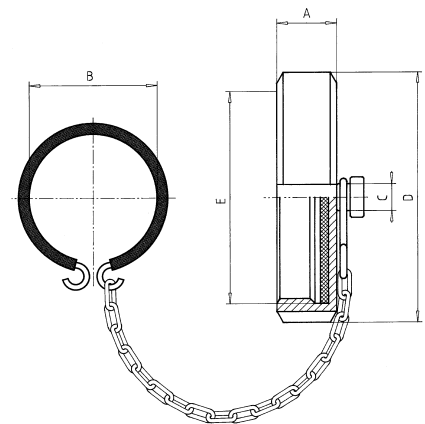
DN	A	B	C	D	E
10	18	3		38	Rd 28x1/8"
15	18	3		44	Rd 34x1/8"
20	21	3		54	Rd 44x1/6"
25	21	3		63	Rd 52x1/6"
32	21	3		70	Rd 58x1/6"
40	21	3		78	Rd 65x1/6"
50	22	3		92	Rd 78x1/6"
65	25	4		112	Rd 95x1/6"
80	30	4		127	Rd 110x1/4"
100	31	5		148	Rd 130x1/4"
125	35	5		178	Rd 160x1/4"
150	40	6		210	Rd 190x1/4"



1.742 Nakrętka zaślepiająca kpl.

Blindmutter kpl. blind nut, complete

DN	A	B	C	D	E
10	18	38	10	38	Rd 28x1/8"
15	18	38	10	44	Rd 34x1/8"
20	21	38	10	54	Rd 44x1/6"
25	21	38	10	63	Rd 52x1/6"
32	21	51	10	70	Rd 58x1/6"
40	21	58	10	78	Rd 65x1/6"
50	22	63	10	92	Rd 78x1/6"
65	25	84	10	112	Rd 95x1/6"
80	30	86	10	127	Rd 110x1/4"
100	31	118	10	148	Rd 130x1/4"
125	35	-	10	178	Rd 160x1/4"
150	40	-	10	210	Rd 190x1/4"



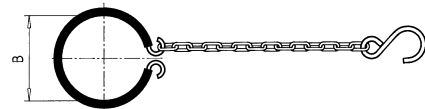
1.743/1.744 Łańcuch

Kette chain

DN	A	B	C	D	E
10	110	38	110		
15	110	38	110		
20	110	38	110		
25	110	38	110		
32	110	51	110		
40	160	58	130		
50	160	63	160		
65	160	84	160		
80	160	86	230		
100	160	118	230		
125	200	135	260		
150	200	168	260		

1743

C = Długość łańcucha



1744

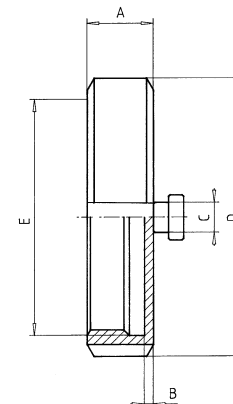
A = Długość łańcucha



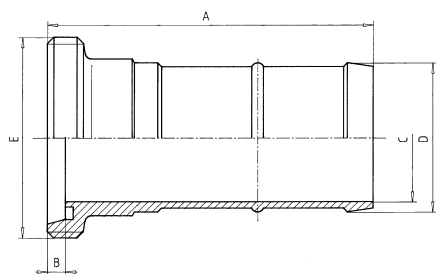
1.745 Nakrętka zaślepiająca z główką

Blindmutter mit Knopf blind nut with boss

DN	A	B	C	D	E
10	18	3	10	38	Rd 28x1/8"
15	18	3	10	44	Rd 34x1/8"
20	21	3	10	54	Rd 44x1/6"
25	21	3	10	63	Rd 52x1/6"
32	21	3	10	70	Rd 58x1/6"
40	21	3	10	78	Rd 65x1/6"
50	22	3	10	92	Rd 78x1/6"
65	25	4	10	112	Rd 95x1/6"
80	30	4	10	127	Rd 110x1/4"
100	31	5	10	148	Rd 130x1/4"
125	35	5	10	178	Rd 160x1/4"
150	40	6	10	210	Rd 190x1/4"



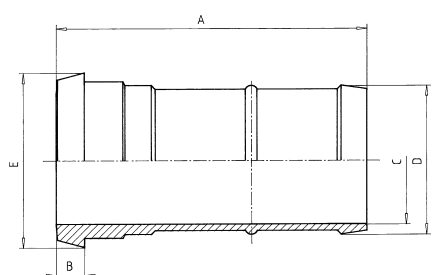
1.5 ZŁĄCZA



1.750 Króciec gwintowany do węża wg DIN 11854

Schlauchgewindestutzen male part hose fitting

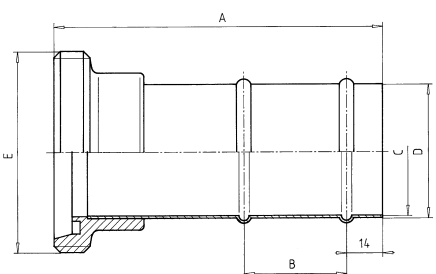
DN	A	B	C	D	E
10	54	4	10	15	Rd 28x1/8"
15	64	4	16	21	Rd 34x1/8"
20	76	6	20	27	Rd 44x1/6"
25	87	7	26	32	Rd 52x1/6"
32	97	7	32	40	Rd 58x1/6"
40	112	7	38	48	Rd 65x1/6"
50	127	7	50	58	Rd 78x1/6"
65	148	8	66	76	Rd 95x1/6"
80	168	8	81	90	Rd 110x1/4"
100	190	10	100	110	Rd 130x1/4"



1.760 Króciec stożkowy do węża wg DIN 11854

Schlauchkegelstutzen liner hose fitting

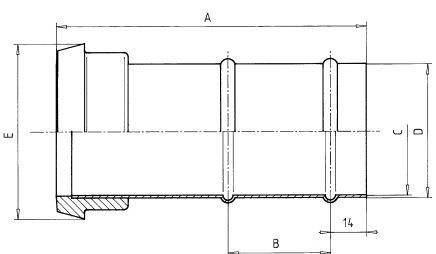
DN	A	B	C	D	E
10	50	6	10	15	22
15	60	6	16	21	28
20	70	8	20	27	36
25	80	10	26	32	44
32	90	10	32	40	50
40	105	10	38	48	56
50	120	11	50	58	68
65	140	12	66	76	86
80	160	12	81	90	100
100	180	15	100	110	120



1.770 Króciec gwintowany rurowy do węża

Schlauchgewindestutzen, mit Rohrtülle male part hose fitting

DN	A	B	C	D	E
25	89	22	26	28	Rd 52x1/6"
32	99	22	32	34	Rd 58x1/6"
40	113	22	38	40	Rd 65x1/6"
50	128	40	50	52	Rd 78x1/6"
65	155	40	66	70	Rd 95x1/6"
80	207	50	81	85	Rd 110x1/4"
100	229	50	100	104	Rd 130x1/4"



1.780 Króciec stożkowy rurowy do węża

Schlauchkegelstutzen, mit Rohrtülle liner hose fitting

DN	A	B	C	D	E
25	82	22	26	28	44
32	92	22	32	34	50
40	106	22	38	40	56
50	121	40	50	52	68
65	147	40	66	70	86
80	199	50	81	85	100
100	219	50	100	104	120

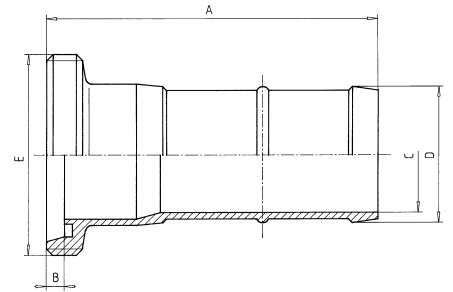


ARWIMONT

1.790 Króciec gwintowany do węża do piwa

Schlauchgewindestutzen für Bierschläuche male part hose fitting

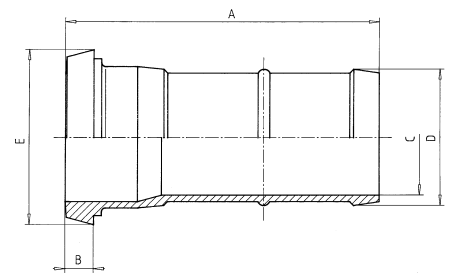
DN	A	B	C	D	E
25	87	7	24	30	Rd 52x1/6"
32	97	7	28	34	Rd 58x1/6"
40	112	7	32	43	Rd 65x1/6"
50	127	7	45	53	Rd 78x1/6"
65	148	8	60	68	Rd 95x1/6"
80	168	8	74	83	Rd 110x1/4"
100	190	10	93	103	Rd 130x1/4"



1.800 Króciec stożkowy do węża do piwa

Schlauchkegelstutzen für Bierschläuche liner hose fitting

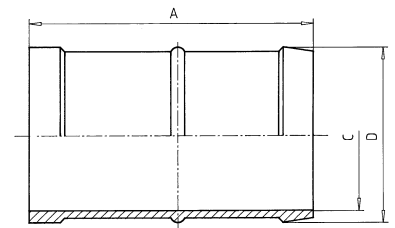
DN	A	B	C	D	E
25	80	10	24	30	44
32	90	10	28	34	50
40	105	10	32	43	56
50	120	11	45	53	68
65	140	12	60	68	86
80	160	12	74	83	100
100	180	15	93	103	120



1.810 Tuleja do lekkiego węża wg DIN

Schlauchtülle DIN-Ausführung hose nozzle

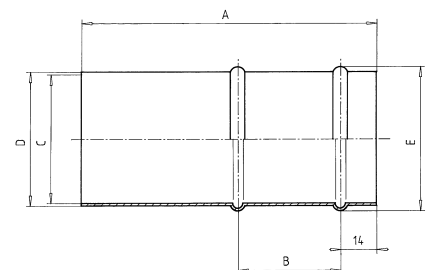
DN	A	B	C	D	E
10	33		10	15	
15	43		16	21	
20	52		20	27	
25	58		26	32	
32	65		32	40	
40	79		38	48	
50	92		50	58	
65	108		66	76	
80	123		81	90	
100	136		100	110	



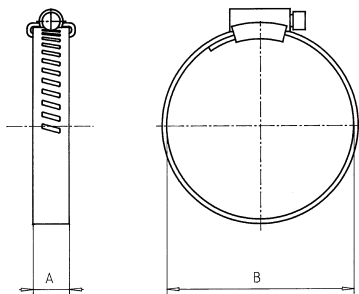
1.820 Tuleja rurowa do węża

Schlauchtülle Rohrausführung hose nozzle

DN	A	B	C	D	E
25	75	22	26	28	31
32	85	22	32	34	37
40	100	22	38	40	43
50	115	40	50	52	56
65	140	40	66	70	74
80	190	50	81	85	89
100	210	50	100	104	109



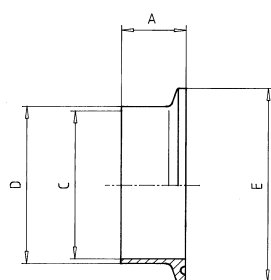
1.5 ZŁĄCZA



1.830 Opaska zaciskowa do węża

Schnecken Schlauchklemme hose clip

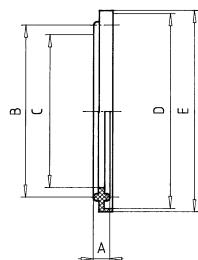
DN	A	B	C	D	E
16	12	10 – 16			
20	12	12 – 20			
25	12	16 – 25			
32	12	20 – 32			
40	12	25 – 40			
50	12	32 – 50			
60	12	40 – 60			
70	12	50 – 70			
80	12	60 – 80			
90	12	70 – 90			
100	12	80 – 100			
110	12	90 – 110			



1.840 Pierścień zaciskowy wg DIN 32676

TC-Stutzen DIN 32676 clamp-connecting piece

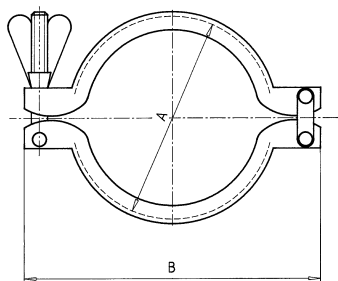
DN	A	B	C	D	E
10	18		9	12	34
15	18		15	18	34
20	18		19	22	34
25	21.5		25	28	50.5
32	21.5		31	34	50.5
40	21.5		37	40	50.5
50	21.5		49	52	64
65	28		66	70	91
80	28		81	85	106
100	28		100	104	119
125	28		125	129	155
150	28		150	154	183



1.850 Uszczelka wg DIN 32676

TC-Dichtung DIN 32676 seal

DN	A	B	C	D
10	5.5	27.5	10.2	34
15	5.5	27.5	16.2	34
20	5.5	27.5	20.2	34
25	5.5	43.5	26.2	50.5
40	5.5	43.5	38.2	50.5
50	5.5	56.5	50.2	64
65	5.5	83.5	66.2	91
80	5.5	97	81.2	106
100	5.5	110	100.2	119
125	5.5	145	125.2	155
150	5.5	173	150.2	183



1.860 Obejma

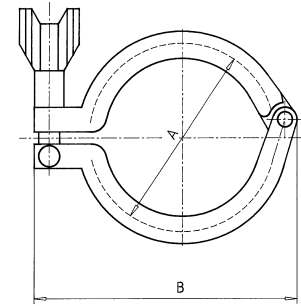
TC-Klammer Blechausführung clamp-quick coupling

DN	A	B	C	D	E
1"	55	85			
25	55	85			
1 1/2"	55	85			
40	55	85			
2"	68	98			
50	68	98			
2 1/2"	81.5	112			
3"	95	126			
65	95	126			
80	110	142			
4"	122	155			
100	122	155			

1.870 Obejma o podwyższonej wytrzymałości

TC-Klammer massive Ausführung clamp-quick coupling

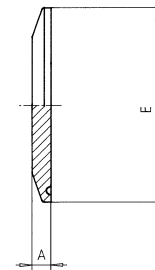
DN	A	B	C	D	E
1/2"-3/4"	30	64			
10/15/20	37	69			
1"-25	53	85			
1 1/2"-40	53	85			
2"-50	67	100			
2 1/2"	80	111			
3"-65	94	127			
80	109	141			
4"-100	122	156			
125	158	210			
150	186	238			



1.880 Zaślepka złącza szybkocomującego

TC-Blinddeckel blank clamp-connecting piece

DN	A	B	C	D	E
1/2"-3/4"	6.35				25.3
10/15/20	6.35				34
1"-25	6.35				50.5
1 1/2"-40	6.35				50.5
2"-50	6.35				64
2 1/2"	6.35				77.5
3"-65	6.35				91
80	6.35				106
4"-100	7.95				119
125	12				155
150	12				183

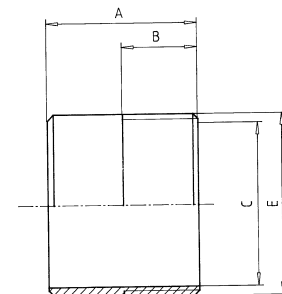


1.890 Nypel z gwintem rurowym

Nippel mit Rohrgewinde nipple

wg DIN 2982

DN	A	B	C	D	E
6	30	9	6		1/8"
8	30	11	9		1/4"
10	30	13	13		3/8"
15	35	16	15		1/2"
20	40	18	21		3/4"
25	40	21	27		1"
32	50	22	36		1 1/4"
40	50	23	42		1 1/2"
50	50	25	54		2"
65	60	30	68		2 1/2"
80	70	30	80		3"
100	80	-	-		4"

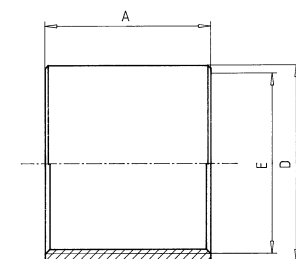


1.900 Mufa z gwintem rurowym

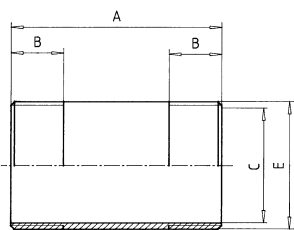
Muffe mit Rohrgewinde DIN 2986 muff

wg DIN 2986

DN	A	B	C	D	E
6	17			14	1/8"
8	25			17	1/4"
10	26			21	3/8"
15	34			26	1/2"
20	36			32	3/4"
25	43			39	1"
32	48			48	1 1/4"
40	48			54	1 1/2"
50	56			66	2"
65	65			82	2 1/2"
80	71			95	3"
100	83			122	4"



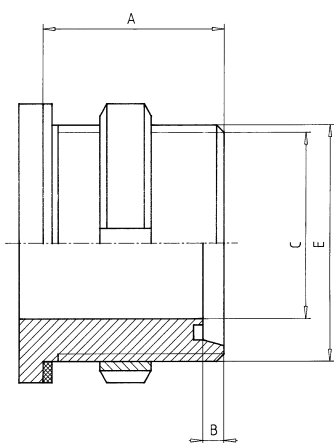
1.5 ZŁĄCZA



1.910 Nypel z dwustronnym gwintem rurowym wg DIN 2986

Rohrdoppelnippel DIN 2986 nipple for piping

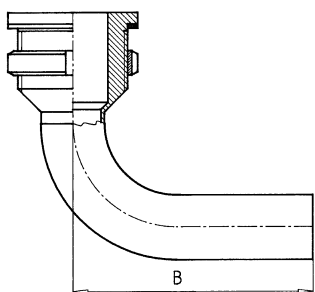
DN	A	B	C	D	E	
6	40	9	6		1/8"	
8	40	11	9		1/4"	
10	40	13	13		3/8"	
15	60	16	15		1/2"	
20	60	18	21		3/4"	
25	60	21	27		1"	
32	80	22	36		1 1/4"	
40	80	23	42		1 1/2"	
50	100	25	54		2"	
65	100	30	68		2 1/2"	
80	120	30	80		3"	



1.920 Złącze zbiornika, króciec

Tankstopfen mit Außengewinde connecting sockets for tanks

DN	A	B	C	D	E	
20	60	6	20		Rd 44x1/6"	
25	60	7	26		Rd 52x1/6"	
32	60	7	32		Rd 58x1/6"	
40	60	7	38		Rd 65x1/6"	
50	60	7	50		Rd 78x1/6"	



1.930 Złącze odpływowe

Restablaufstutzen mit Kontermutter join outlet

DN	A	B	C	D	E	
25		300			Rd 52x1/6"	
32		300			Rd 58x1/6"	
40		300			Rd 65x1/6"	
50		300			Rd 78x1/6"	



ARWIMONT



ARMATURA ASEPTYCZNA

Informacja techniczna

Przedstawiamy Państwu ofertę dla urządzeń i instalacji aseptycznych.

Zgodnie z Państwa potrzebami możemy dostarczyć pełen asortyment rur, armatury, kształtek połączeń specjalnych i zaworów. Oferowane wyroby są zgodne z normami DIN i ISO. Standardowa chropowatość powierzchni wewnętrznych $Ra=0,8$ μm , natomiast zewnętrznej $Ra=3,2$ μm . Dla wyrobów o wysokiej jakości porowatość może wynosić do $Ra=0,1$ μm . Dodatkowo możemy powierzchnie elektropolerować.

Armatura aseptyczna wykonana jest z materiału AISI 316L (1.4404/1.4435), zawartość ferrytu $<1\%$.

Wszystkie złącza zgodne są z normami TUV (Niemiecki Urząd Dozoru Technicznego)

Warunki pracy dla armatury aseptycznej:

- dopuszczalne ciśnienie robocze do 40 bar
- dopuszczalna temperatura 200°C (przy zastosowaniu odpowiednich uszczelek)
- szczelność próżniowa

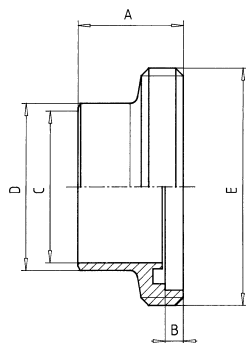
Przedstawiona w katalogu oferta zawiera podstawowy asortyment złącz i kształtek w wymiarach DIN. Pełen asortyment armatury, zgodny z normami DIN i ISO możemy przedstawić po otrzymaniu zapytania od Państwa.

Ponadto w naszej ofercie aseptycznej posiadamy duży asortyment następujących wyrobów:

- zawory membranowe
- zawory skośne, regulacyjne
- zawory bezpieczeństwa
- zawory do pobierania próbek
- element instalacji, wzierniki, przyłącza.

Oferowe Państwu złącza posiadają standardowo uszczelnienie z EPDM, silikon a zawory EPDM i PTFE.0

1.5 ZŁĄCZA

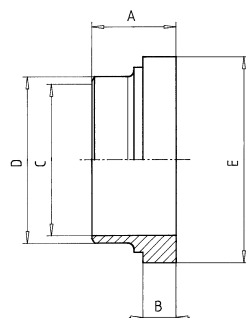


A.521 Pierścień gwintowany, aseptyczny ~ DIN 11851

Steril-Gewindestutzen male part

DN	A	B	C	D	E	
10						
15						
20						
25						
32						
40						
50						
65						
80						
100						
125						
150						

Dane techniczne
na zapytanie

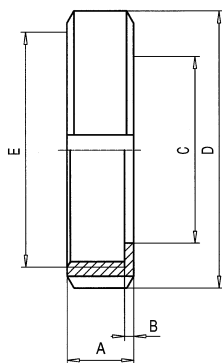


A.531 Pierścień stożkowy, aseptyczny ~ DIN 11851

Steril-Kegelstutzen liner

DN	A	B	C	D	E	
10						
15						
20						
25						
32						
40						
50						
65						
80						
100						
125						
150						

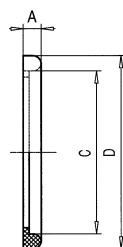
Dane techniczne
na zapytanie



1.540 Nakrętka wg DIN 11851

Nutmutter F nut F

DN	A	B	C	D	E	
10	18	3	19	38	Rd 28x1/8"	
15	18	3	25	44	Rd 34x1/8"	
20	21	3	31	54	Rd 44x1/6"	
25	21	3	36	63	Rd 52x1/6"	
32	21	3	42	70	Rd 58x1/6"	
40	21	3	49	78	Rd 65x1/6"	
50	22	3	62	92	Rd 78x1/6"	
65	25	4	80	112	Rd 95x1/6"	
80	30	4	94	127	Rd 110x1/4"	
100	31	5	115	148	Rd 130x1/4"	
125	35	5	138	178	Rd 160x1/4"	
150	40	6	164	210	Rd 190x1/4"	



5.543 Uszczelka z kołnierzem ~ DIN 11851

Dichtung G mit Bund seal G

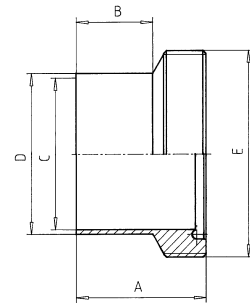
silikon, EPDM,
viton

DN	A	B	C	D	E	
10	4.5		12	20		
15	4.5		18	26		
20	4.5		23	33		
25	4.5		30	40		
32	5		36	46		
40	5		42	52		
50	5		54	64		
65	5		71	81		
80	5		85	95		
100	5		104	114		
125	7		130	142		
150	7		155	167		

A.520 Pierścień gwintowany, aseptyczny

Steril-Gewindestutzen TÜV-bauteilgeprüft male part

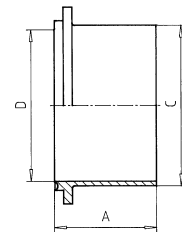
DN	A	B	C	D	E
6	36	25	6	8	M16x1.5
8	36	25	8	10	M18x1.5
10	37	25	10	12	M22x1.5
15	37	25	16	19	M30x1.5
20	39	25	20	23	M36x2
25	40	25	26	29	M42x2
32	41	25	32	35	M52x2
40	41	25	38	41	M56x2
50	43	25	50	53	M68x2
65	40	16	66	70	M90x2
80	45	23	81	85	M100x3
100	54	28	100	104	M130x4



A.530 Pierścień dociskowy, aseptyczny

Steril-Bundstutzen TÜV-bauteilgeprüft liner

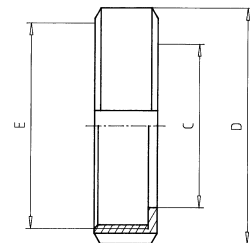
DN	A	B	C	D	E
6	31		6	8	
8	31		8	10	
10	31		10	12	
15	31		16	19	
20	31		20	23	
25	31		26	29	
32	31		32	35	
40	31		38	41	
50	31		50	53	
65	32		66	70	
80	37		81	85	
100	44		100	104	



A.540 Nakrętka aseptyczna

Steril-Nutmutter TÜV-bauteilgeprüft nut

DN	A	B	C	D	E
6			9	SW 19	M16x1.5
8			11	SW 22	M18x1.5
10			13	SW 27	M22x1.5
15			20	42	M30x1.5
20			24	48	M36x2
25			30	54	M42x2
32			36	63	M52x2
40			42	70	M56x2
50			54	78	M68x2
65			71	105	M90x2
80			86	115	M100x3
100			105	145	M130x4

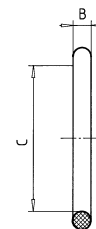


A.550 Uszczelka aseptyczna

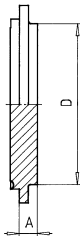
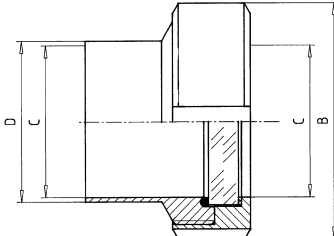
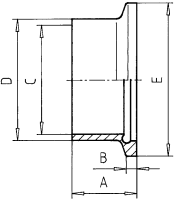
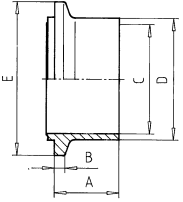
Steril-Ring-Dichtung seal

silikon, EPDM

DN	A	B	C	D	E
6		2	6		
8		2	8		
10		2	10		
15		2.5	16		
20		2.5	20		
25		3	26		
32		3	32		
40		3	38		
50		3	50		
65		3	66		
80		3	81		
100		3	100		



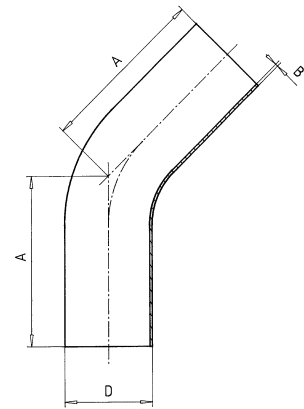
1.5 ZŁĄCZA

	A.880 Zaślepka aseptyczna Steril-Blinddeckel blank liner					
	DN	A	B	C	D	E
	6	6			8	
	8	6			10	
	10	6			12	
	15	6			19	
	20	6			23	
	25	6			29	
	32	6			35	
	40	6			41	
	50	6			53	
	65	7			70	
80	7			85		
100	7			104		
	A.060 Wziernik aseptyczny Steril-Bullaage					
	DN	A	B	C	D	E
	25					
	32					
	40					
	50					
	65					
	80					
	100					
	A.840 Pierścień zaciskowy I, aseptyczny DIN Aseptik-Clampstutzen mit Rücksprung clamp-connecting piece					
	DN	A	B	C	D	E
	10	18	4.2	9	12	34
	15	18	4.2	15	18	34
	20	18	4.2	19	22	34
	25	21.5	4.2	25	28	50.5
	40	21.5	4.2	37	40	50.5
	50	21.5	4.2	49	52	64
	65	28	4.2	66	70	91
	80	28	4.2	81	85	106
	100	28	4.2	100	104	119
	A.841 Pierścień zaciskowy II, aseptyczny DIN Aseptik-Clampstutzen mit Vorsprung clamp-connecting piece					
	DN	A	B	C	D	E
	10	18	2.8	9	12	34
	15	18	2.8	15	18	34
	20	18	2.8	19	22	34
	25	21.5	2.8	25	28	50.5
	40	21.5	2.8	37	40	50.5
	50	21.5	2.8	49	52	64
	65	28	2.8	66	70	91
	80	28	2.8	81	85	106
	100	28	2.8	100	104	119

A.501 Łuk 45° aseptyczny, spawanie orbitalne

Bogen 45° orbital schweißbar - Aseptik bend 45°

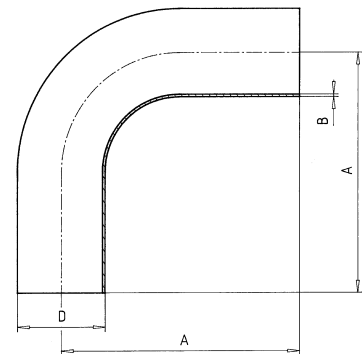
DN	A	B	C	D
15	61	1.5		18
20	69	1.5		23
25	83	1.5		28
32	101	1.5		35
40	130	2.0		44.5
50	156	2.0		54



A.500 Łuk 90° aseptyczny, spawanie orbitalne

Bogen 90° orbital schweißbar - Aseptik bend 90°

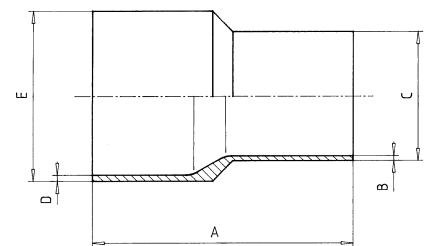
DN	A	B	C	D
15	90	1.5		18
20	101	1.5		23
25	121	1.5		28
32	145	1.5		35
40	189	2.0		44.5
50	230	2.0		54



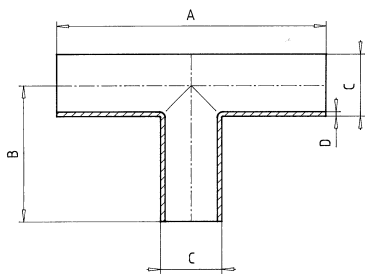
A.630 Redukcja aseptyczna, spawanie orbitalne

Reduzierungen orbital schweißbar - Aseptik reducing piece

DN	A	B	C	D	E
10/6	78	1	8	1	12
12/10	78	1	12	1	14
15/6	78	1	8	1.5	18
15/8	78	1	10	1.5	18
15/10	78	1	12	1.5	18
20/6	87	1	8	1.5	23
20/8	87	1	10	1.5	23
20/10	87	1	12	1.5	23
20/15	87	1.5	18	1.5	23
25/6	87	1	8	1.5	28
25/8	87	1	10	1.5	28
25/10	87	1	12	1.5	28
25/15	87	1.5	18	1.5	28
25/20	95	1.5	23	1.5	28
32/10	87	1	12	1.5	35
32/20	87	1.5	23	1.5	35
32/25	87	1.5	28	1.5	35
40/15	102	1.5	18	2	44.5
40/20	102	1.5	23	2	44.5
40/25	102	1.5	28	2	44.5



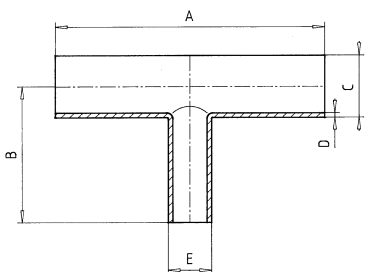
1.5 ZŁĄCZA



A.510 Trójnik aseptyczny, spawanie orbitalne

T-Stück orbital schweißbar - Aseptik tee

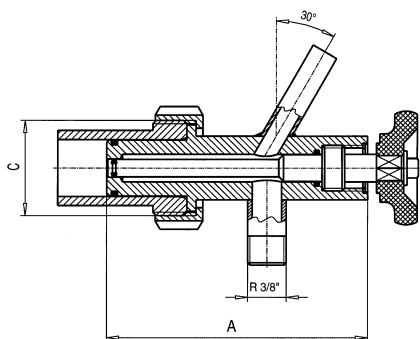
DN	A	B	C	D	E
12	105	49	14	1	
15	105	51	18	1.5	
20	115	53	23	1.5	
25	120	61	28	1.5	
32	150	70	35	1.5	
40	160	75	44.5	2	
50	230	115	54	2	



A.511 Trójnik redukcyjny aseptyczny, spawanie orbitalne

Reduzier-T-Stück orbital schweißbar - Aseptik reducing tee

DN	A	B	C	D	E
12/10	105	49	14	1	12
15/10	105	51	18	1.5	12
20/10	115	53	23	1.5	12
20/15	115	53	23	1.5	18
25/10	120	56	28	1.5	12
25/15	120	56	28	1.5	18
25/20	120	56	28	1.5	23
32/10	150	60	35	1.5	12
32/20	150	60	35	1.5	23
40/10	135	64	44.5	2	12
40/20	135	64	44.5	2	23
40/32	160	75	44.5	2	35
50/25	230	115	54	2	28
50/32	230	115	54	2	35
50/40	230	115	54	2	44.5



A.080 Zawór do próbek z króćcem przyłączeniowym, aseptyczny

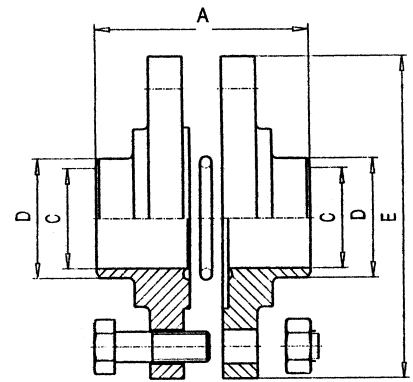
Steril-Probenehmer mit Anschlußstutzen sampling valve, aseptic

DN	A	B	C	D	E
8	115		R 1 1/4"		

A.535 Złącze kołnierowe aseptyczne DIN

Flanschverbindung steril DIN O-Ring flange connection

DN	A	B	C	D	E
10	46		10	13	62.5
15	46		16	21	62.5
20	46		20	25	62.5
25	46		26	31	84
32	46		32	37	90
40	46		38	43	96
50	46		50	55	109
65	46		66	72	126
80	46		81	87	141
100	46		100	106	161

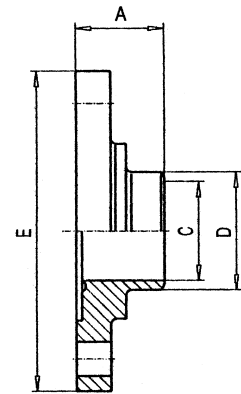


z uszczelką A.550

A.536 Kołnierz aseptyczny DIN

Flansch steril DIN flange

DN	A	B	C	D	E
10	23		10	13	62.5
15	23		16	21	62.5
20	23		20	25	62.5
25	23		26	31	84
32	23		32	37	90
40	23		38	43	96
50	23		50	55	109
65	23		66	72	126
80	23		81	87	141
100	23		100	106	161



A.537 Kołnierz aseptyczny DIN

Flansch steril DIN flange

DN	A	B	C	D	E
10	24.6		10	13	62.5
15	24.6		16	21	62.5
20	24.6		20	25	62.5
25	24.6		26	31	84
32	24.6		32	37	90
40	24.6		38	43	96
50	24.6		50	55	109
65	24.6		66	72	126
80	24.6		81	87	141
100	24.6		100	106	161

